

ēlo



MANUAL DE USUARIO
Elo Touch Solutions
Monitores táctiles ET1517L y ET1717L

SW601712 Rev. F

Copyright © 2017 Elo Touch Solutions, Inc. Reservados todos los derechos.

Ninguna parte de esta publicación puede ser reproducida, transmitida, transcrita, almacenada en un sistema de recuperación, o traducida a ningún idioma o lenguaje de computación, de manera alguna o por cualquier medio, incluyendo, entre otros, medios electrónicos, magnéticos, ópticos, químicos, manuales u otros, sin la autorización previa por escrito de Elo Touch Solutions, Inc.

Aviso Legal

La información en este documento está sujeta a cambios sin previo aviso. Elo Touch Solutions Inc. y sus Afiliados (a título colectivo “Elo”) no efectúan declaraciones ni garantías en relación con el contenido del presente documento y rechazan específicamente toda garantía implícita de comerciabilidad o adecuación a una finalidad concreta. Elo se reserva el derecho a revisar esta publicación y hacer cambios periódicos en su contenido, sin obligación alguna por parte de Elo de notificar tales revisiones o cambios a persona alguna.

Reconocimiento de marcas comerciales

AccuTouch, CarrollTouch, Elo, Elo (logotipo), Elo Touch, Elo Touch Solutions, Elo TouchSystems, IntelliTouch, iTouch, SecureTouch, TouchTools y VuPoint son marcas comerciales registradas de Elo y sus Afiliados. Windows es una marca comercial de Microsoft Corporation.

Índice

Capítulo 1: Introducción.....	4
Capítulo 2: Instalación.....	5
Capítulo 3: Montaje.....	8
Capítulo 4: Funcionamiento.....	12
Capítulo 5: Asistencia técnica	17
Capítulo 6: Seguridad y Mantenimiento	19
Capítulo 7: Información Normativa.....	21
Capítulo 8: Información sobre Garantías	26

Capítulo 1: Introducción

Descripción del producto

Su nuevo monitor táctil combina el rendimiento fiable de los productos de Elo Touch Solutions con los últimos avances en tecnología táctil y diseño de pantallas. Esta combinación de características crea un flujo natural de información entre el usuario y el monitor táctil.

Este monitor táctil incorpora un panel LCD con transistor de película fina de matriz activa con 16,2 millones de colores que ofrece un rendimiento de visualización de alta calidad. Su retroiluminación LED reduce sensiblemente el consumo de energía y elimina el mercurio (en contraposición a los paneles con retroiluminación CCFL). Otras características que mejoran el rendimiento de este monitor LCD son la compatibilidad Plug & Play, los controles de visualización en pantalla (OSD) y el lector opcional de bandas magnéticas (MSR).

Precauciones

Siga todas las advertencias, las precauciones y el mantenimiento recomendados en este manual del usuario para prolongar al máximo la vida útil de la unidad, garantizar la seguridad del usuario y evitar riesgos. Consulte el capítulo Seguridad y Mantenimiento si desea obtener más información.

Este manual contiene información que es importante para la instalación y el mantenimiento apropiados de la unidad. Antes de instalar y encender su nuevo monitor táctil, lea íntegramente este manual, en especial los capítulos Instalación, Montaje y Funcionamiento.

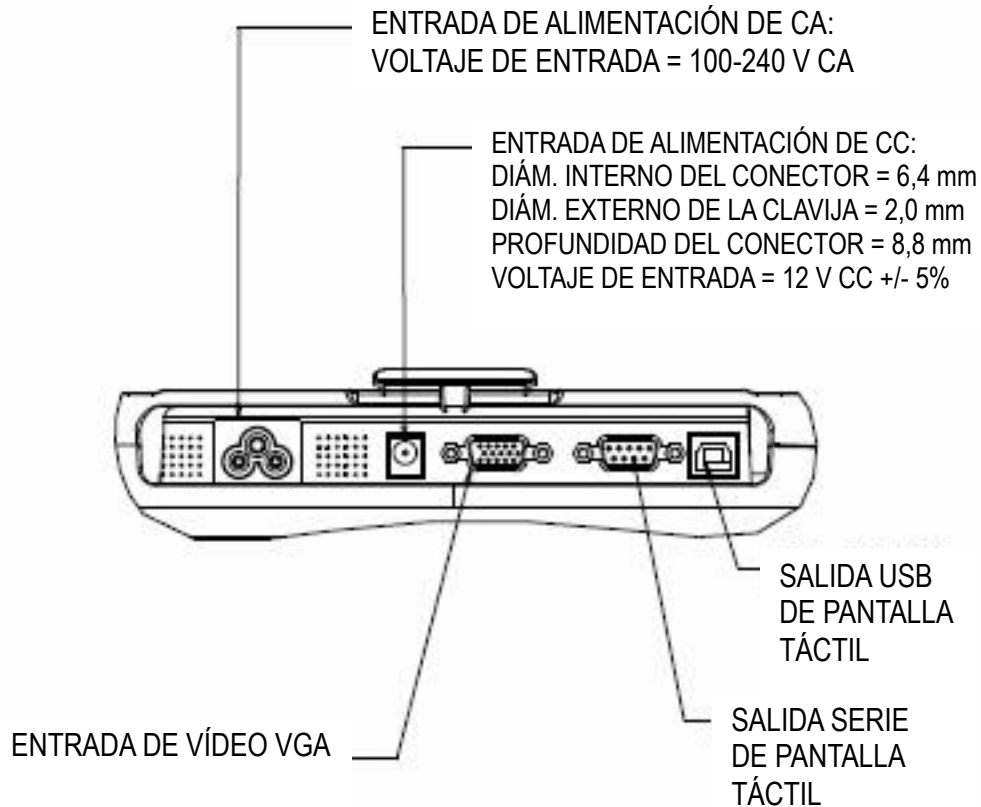
Capítulo 2: Instalación

Desembalaje del monitor táctil

Abra el embalaje y verifique que los siguientes componentes se encuentran presentes:

- Monitor táctil con funda sobre la pantalla táctil
- CD con Manuales de Usuario
- Folleto informativo sobre normativas en japonés
- Guía de instalación rápida
- Cable VGA
- Cable USB
- Cable de alimentación para América del Norte
- Cable de alimentación para Europa
- Una placa (depende del color del monitor)

Panel de conectores e interfaces



Conexiones del monitor táctil

1. Conecte los cables de vídeo VGA entre los conectores de entrada VGA del monitor y la fuente de vídeo VGA, respectivamente. Apriete los tornillos del cable de vídeo para obtener un rendimiento óptimo.
2. Conecte el cable táctil USB/serie entre el conector USB/serie del monitor y el puerto USB del ordenador.
3. Seleccione el cable de alimentación adecuado a su región. Conecte el cable de alimentación entre la fuente de alimentación de CA y el conector de entrada de alimentación de CA del monitor.
4. De forma alternativa, si ha adquirido un adaptador de alimentación opcional y decidido utilizarlo, conecte el cable entre la fuente de alimentación de CA y el conector de entrada del adaptador de alimentación opcional. Conecte la toma de salida de alimentación de CC del adaptador de alimentación al conector de entrada de alimentación de CC del monitor.
5. El monitor táctil se suministra en posición de apagado. Pulse el botón de encendido para activarlo.

Instalación de los controladores del software de tecnología táctil

Se requiere instalar software para que el monitor táctil funcione con el ordenador. No se requieren controladores adicionales para el monitor táctil capacitivo proyectado, ya que emplea los controladores HID de Windows.

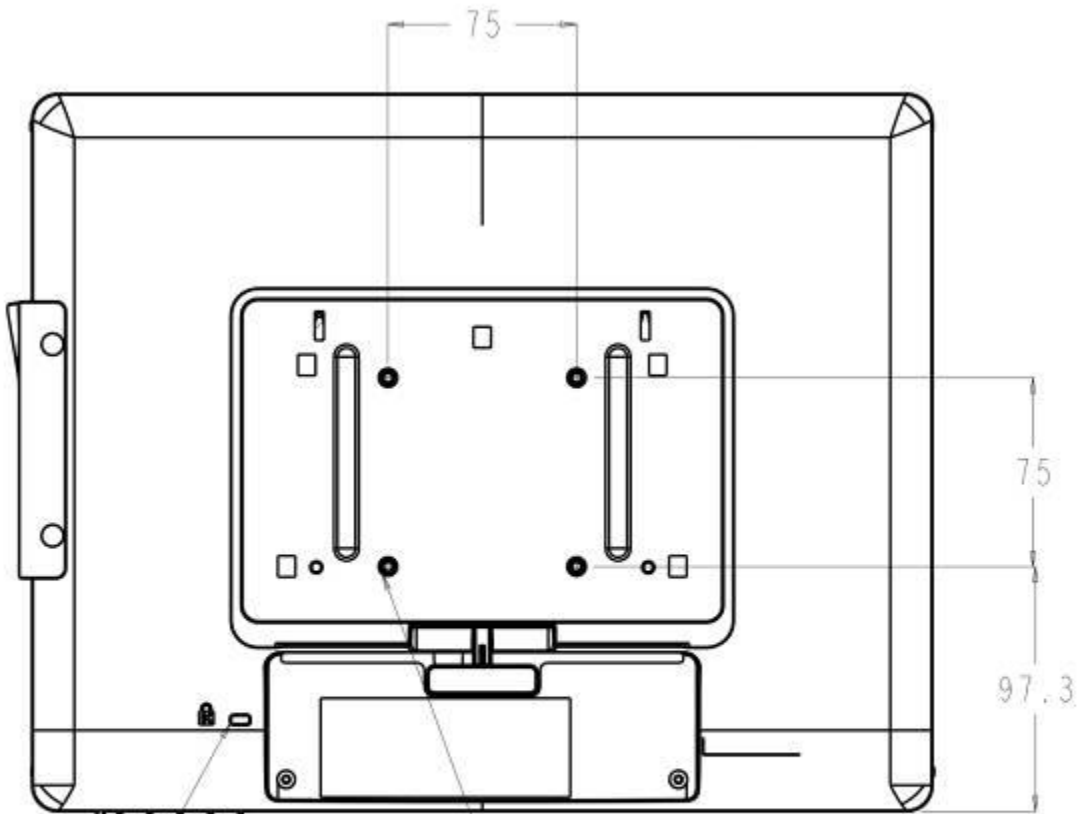
Para descargar los controladores táctiles más recientes:

1. Visite www.elotouch.com/Support/Downloads/Driver/DriverDownload/Default.aspx.
2. Seleccione el sistema operativo en el menú desplegable “Operating System (Sistema operativo)”.
3. Seleccione la tecnología en el menú desplegable “Technologies (Tecnologías)”.
4. Haga clic en la versión de controlador requerida para su monitor táctil.
5. Haga clic en “Accept (Acepto)” cuando se abra la página “Driver License Agreement (Contrato de licencia del controlador)”.
6. Escriba su dirección de correo electrónico. Haga clic en “Next Step (Paso siguiente)”. La descarga del controlador se iniciará automáticamente.
7. Si es un nuevo usuario, rellene la información necesaria y haga clic en “Register (Registrar)”. La descarga del controlador se iniciará automáticamente.

Capítulo 3: Montaje

Montaje VESA posterior

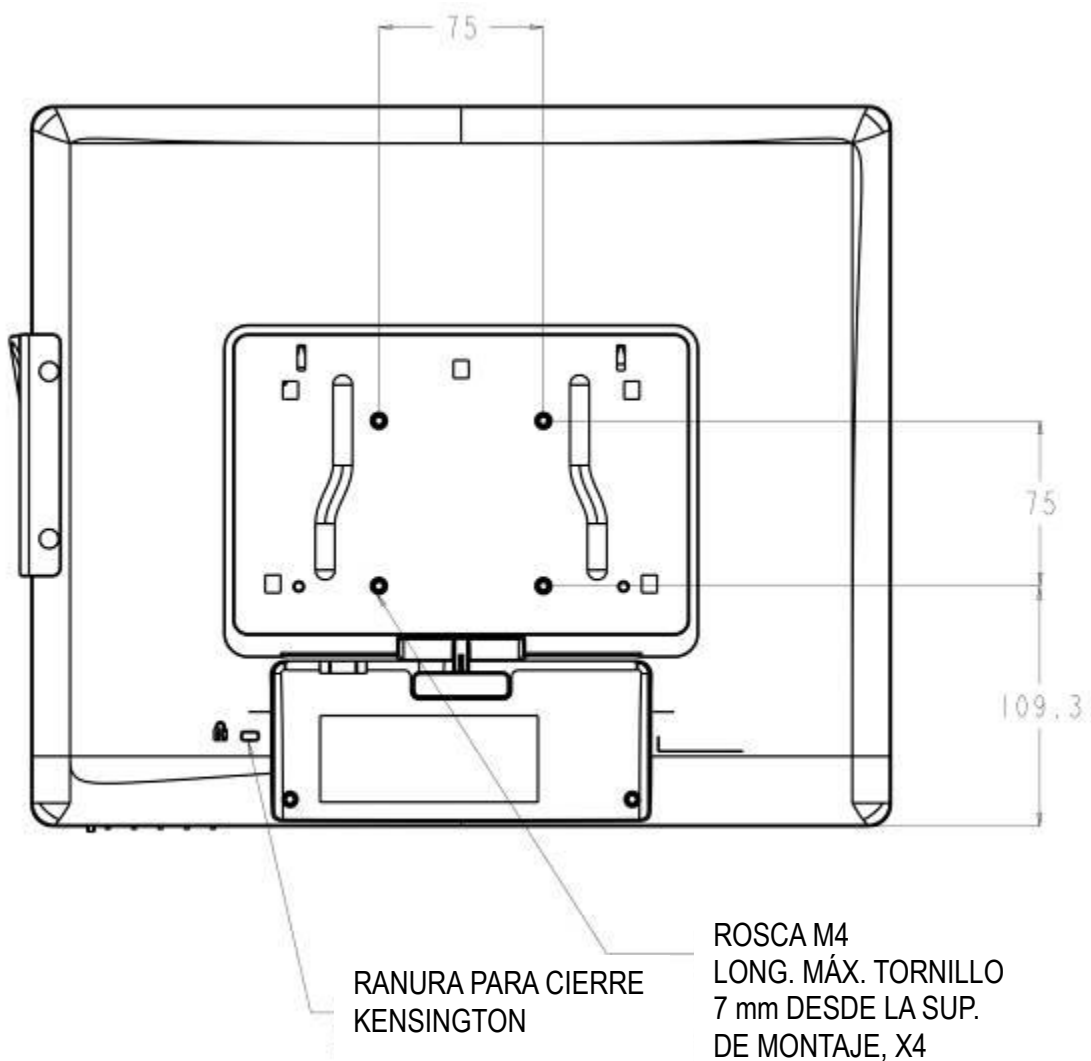
Se suministra para el monitor táctil de 15 pulgadas un patrón de montaje de cuatro orificios de 75x75mm para tornillos M4 en la parte posterior del mismo. Quite la base mediante un destornillador de estrella para acceder a esta interfaz de montaje. El recuento compatible con FDMI VESA tiene el código: VESA MIS-B, 75, C.



RANURA PARA CIERRE
KENSINGTON

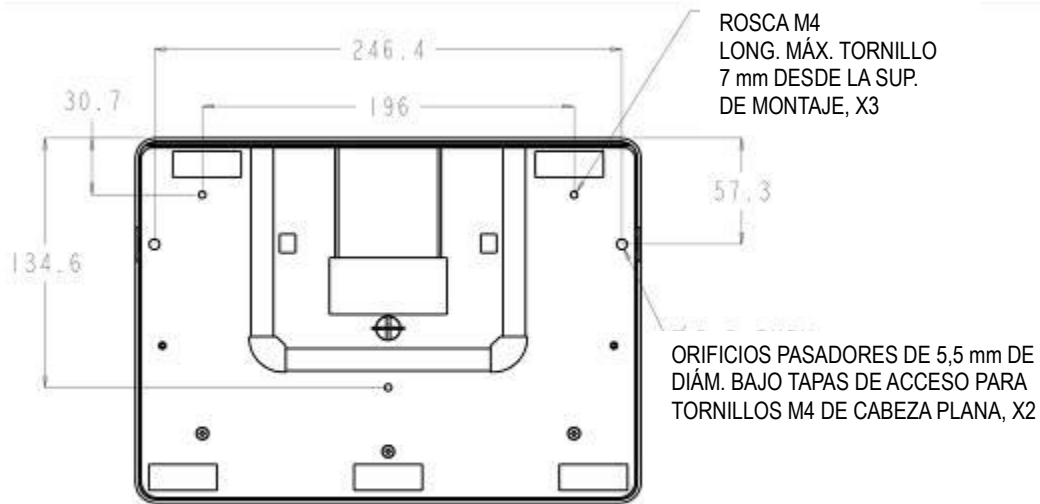
ROSCA M4
LONG. MÁX. TORNILLO
7 mm DESDE LA SUP.
DE MONTAJE, X4

Se suministra para el monitor táctil de 17 pulgadas un patrón de montaje de cuatro orificios de 75x75mm para tornillos M4 en la parte posterior del mismo. Quite la base mediante un destornillador de estrella para acceder a esta interfaz de montaje. El recuento compatible con FDMI VESA tiene el código: VESA MIS-B, 75, C.



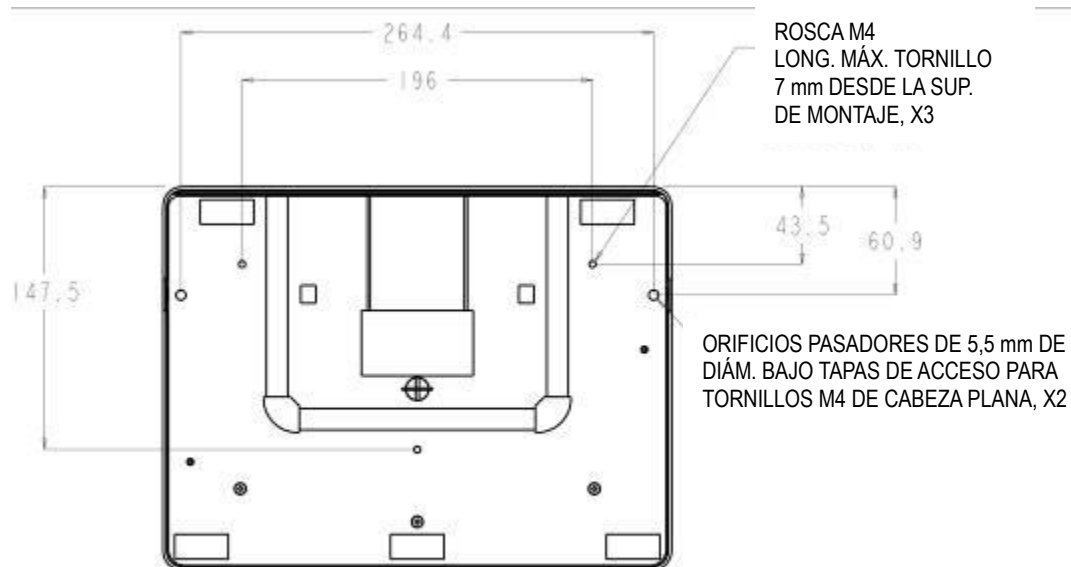
Montaje de la base

Para el monitor táctil de 15 pulgadas se suministra un patrón de montaje de tres orificios para tornillos M4 en la parte inferior de la base de la peana para montaje o fijación. Hay disponible un patrón de montaje adicional de dos orificios bajo pequeños tapones en la parte superior de la base. Consulte la página 15 para obtener instrucciones sobre cómo acceder a los orificios.



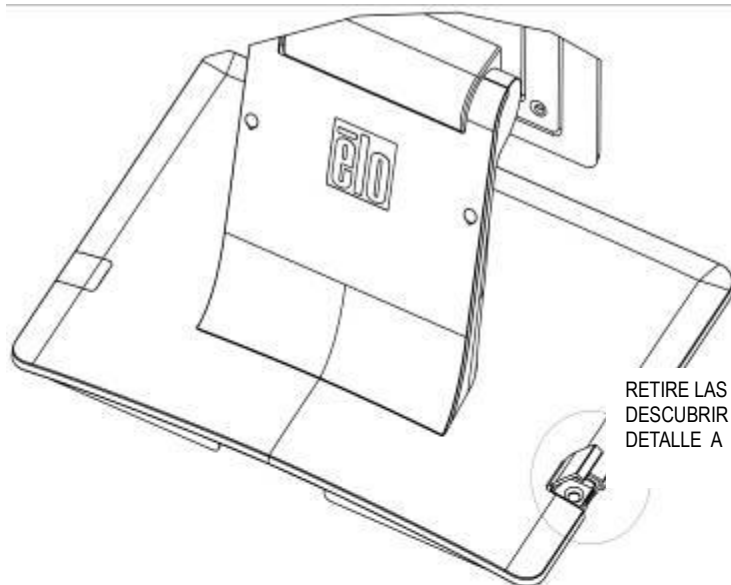
VISTA INFERIOR BASE 1517

Para el monitor táctil de 17 pulgadas se suministra un patrón de montaje de tres orificios para tornillos M4 en la parte inferior de la base de la peana para montaje o fijación. Hay disponible un patrón de montaje adicional de dos orificios bajo pequeños tapones en la parte superior de la base. Consulte la página 15 para obtener instrucciones sobre cómo acceder a los orificios.



VISTA INFERIOR BASE 1717

Tanto los monitores táctiles de 15 como de 17 pulgadas disponen de orificios de montaje tapados para fijar la base a una superficie plana mediante el uso de tornillos M4 de cabeza plana. Para utilizar dichos orificios de montaje, retire desde fuera las tapas de acceso, inserte los tornillos en los orificios, y a continuación vuelva a colocar la tapa en su sitio.



RETIRE LAS TAPAS DE CADA LATERAL PARA
DESCUBRIR LOS ORIFICIOS DE MONTAJE. VER
DETALLE A



FIJE LA BASE A LA
MESA
MEDIANTE TORNILLOS
M4
DE CABEZA PLANA, X2

DETALLE A
ESCALA 3,000

ALL X
3,000

TABLE
AD SCREW, X2

Capítulo 4: Funcionamiento

Alimentación

Para encender o apagar el monitor táctil, pulse el botón de encendido del monitor táctil una sola vez

El LED de estado de encendido situado en la parte inferior del monitor táctil funciona de acuerdo a la siguiente tabla:

Estado del Monitor Táctil	Estado del LED
APAGADO	APAGADO
SUSPENSIÓN	INTERMITENTE
ENCENDIDO	ENCENDIDO

El sistema consume poca energía en los modos de SUSPENSIÓN y APAGADO. Si desea ver especificaciones de consumo de energía detalladas, consulte las especificaciones técnicas disponibles en el sitio web de Elo, <http://www.elotouch.com>.

Tocar la pantalla hace que el ordenador host conectado salga del modo de SUSPENSIÓN (al igual que mover el ratón o pulsar una tecla del teclado).

Para mejorar la fiabilidad y reducir el consumo innecesario de energía, desconecte el adaptador de corriente cuando prevea periodos prolongados de desuso.

Funcionalidad táctil

El monitor táctil viene calibrado de fábrica y no debería requerir calibración manual (salvo que el vídeo de entrada no esté completamente ajustado a la resolución nativa o deba calibrarse la experiencia táctil para un usuario concreto).

Vídeo

La resolución nativa de una pantalla es su anchura y su altura medidas en número de píxeles. En general, para obtener un rendimiento óptimo, las imágenes mostradas en este monitor tienen una apariencia óptima cuando la resolución de salida del ordenador coincide con la resolución nativa de este monitor, la cual es de 1024 x 768 para el monitor de 15 pulgadas o 1280 x 1024 para el de 17 pulgadas.

En el caso de resoluciones de salida del ordenador que no sean la resolución nativa, el monitor adaptará el tamaño del vídeo a la resolución nativa del panel. Ello implica estirar o comprimir la imagen de entrada en las dimensiones X e Y conforme sea necesario para que se ajuste a la resolución nativa de la pantalla. Una inevitable consecuencia de los algoritmos de conversión a escala es una pérdida de fidelidad cuando el monitor adapta el tamaño de la imagen de vídeo de salida del ordenador para que ésta se ajuste a la pantalla. Esta pérdida de fidelidad se aprecia sobre todo al ver imágenes con muchos detalles a corta distancia (por ejemplo, imágenes que contienen texto en letra pequeña).

Su monitor táctil probablemente no requiera ajustes de vídeo. Sin embargo, para vídeo VGA analógico, las variaciones en las salidas de las tarjetas gráficas podrían requerir ajustes por parte del usuario mediante los controles de OSD para optimizar la calidad de la imagen mostrada en el monitor táctil. El monitor táctil “recuerda” estos ajustes. Asimismo, para reducir la necesidad de realizar ajustes para las distintas sincronizaciones de modos de vídeo, el monitor adapta y muestra correctamente algunos de los modos de sincronización de vídeo más corrientes de la industria. Consulte las especificaciones técnicas de este monitor en <http://www.elotouch.com> para ver una lista de estos modos de vídeo preestablecidos.

Visualización en pantalla (OSD)

Hay cuatro botones OSD en la parte inferior del monitor. Éstos se pueden usar para ajustar diversos parámetros de visualización.



Los botones y sus funciones son:

Botón	Función cuando no se muestra el OSD:	Función cuando se muestra el OSD:
Menú	Muestra el menú principal del OSD	Vuelve al menú de OSD anterior
◀	Muestra el menú secundario Brillo de OSD	Disminuye el valor del parámetro seleccionado / Selecciona el elemento anterior del menú
▶	Muestra el menú secundario Contraste de OSD	Aumenta el valor del parámetro seleccionado / Selecciona el elemento siguiente del menú
Seleccionar	Auto-ajuste (Auto Adjust)	Selecciona el parámetro a ajuste / Selecciona el menú secundario al que se desea acceder

Los botones de OSD controlan una interfaz gráfica de usuario en pantalla que se muestra sobre el vídeo de entrada. Ello permite ajustar intuitivamente los siguientes parámetros de visualización:

Parámetro	Ajuste disponible
Brightness (Brillo)	Aumenta/disminuye el brillo del monitor Predeterminado: máximo
Contrast (Contraste)	Aumenta/disminuye el contraste del monitor Predeterminado: El mejor rendimiento en sombras de grises
Clock (Reloj)	Permite ajustes finos en el reloj de píxeles del panel <i>Solo aplicable a la entrada de vídeo VGA</i>
Phase (Fase)	Permite ajustes finos en la fase del reloj de píxeles del panel <i>Solo aplicable a la entrada de vídeo VGA</i>
Auto Adjust (Auto-Ajuste)	Ajusta automáticamente el reloj del sistema a la señal analógica de entrada de vídeo VGA y afecta a los elementos de menú posición H, posición V, Reloj y Fase <i>Solo aplicable a la entrada de vídeo VGA</i>
H position (Posición H)	Mueve la imagen horizontalmente en la pantalla en incrementos de un solo píxel Predeterminado: Centrada <i>Solo aplicable a la entrada de vídeo VGA</i>
V position (Posición V)	Mueve la imagen verticalmente en la pantalla en incrementos de un solo píxel. Predeterminado: Centrada <i>Solo aplicable a la entrada de vídeo VGA</i>

Aspect Ratio (Relación de aspecto)	<p>Cambia el método de escalado entre Escalado Completo y Mantener Relación de Aspecto Predeterminado: Escalado Completo</p> <p>Escalado Completo – ajusta las dimensiones X e Y de la entrada de vídeo (hacia arriba o abajo, según sea necesario) a la resolución nativa de la pantalla. Rellenar a Relación de Aspecto – Asumiendo una orientación horizontal y una entrada de vídeo con relación de aspecto menor a 1024 x 768 para el monitor de 15 pulgadas o 1280 x 1024 para el de 17 pulgadas, ajusta la dimensión Y de la entrada de vídeo (hacia arriba o abajo, según sea necesario) a la resolución Y de la pantalla, y ajusta la dimensión X para mantener la relación de aspecto de la entrada de vídeo (rellena el resto de la pantalla con bandas negras iguales a izquierda y derecha).</p> <p><i>La pantalla táctil puede necesitar recalibración al alternar entre las opciones de relación de aspecto.</i></p>
Sharpness (Nitidez)	<p>Ajusta la nitidez de las imágenes mostradas Predeterminado: Sin ajuste de nitidez <i>Solo aplicable a resoluciones de entrada de vídeo no nativas</i></p>
Color Temperature (Temperatura del color)	<p>Ajusta la temperatura de color de la pantalla. Las temperaturas de color disponibles son 9300K, 7500K, 6500K, 5500K, y Definida por el Usuario. Si se selecciona la opción Definida por el Usuario, éste puede variar la temperatura del color mediante la modificación de los valores R, G, y B en una escala de 0 a 100. Predeterminado: Definida por el Usuario, con valores R, G, y B todos en 100</p>
OSD Timeout (Tiempo de desactivación del OSD)	<p>Ajusta el tiempo de inactividad de los botones del OSD que esperará el monitor táctil antes de cerrar el menú OSD. El rango ajustable oscila entre 5 y 60 segundos. Predeterminado: 15 segundos</p>
OSD Language (Idioma de OSD)	<p>Selecciona el idioma en que se muestra la información del OSD. Los idiomas disponibles son: inglés, francés, italiano, alemán, español, chino simplificado, chino tradicional o japonés Predeterminado: Inglés</p>
Recall Defaults (Recuperar parámetros predeterminados)	<p>Si selecciona “Recuperar parámetros determinados” se restauran todos los parámetros por defecto del OSD que sean susceptibles de ajuste (excepto el Idioma del OSD) y los tiempo del Modo de Vídeo Preestablecido.</p>
Video Source (Fuente de vídeo)	<p>El monitor escanea continuamente señal activa de vídeo en los conectores VGA y DVI. Este ajuste selecciona cuál de dichos puertos de entrada debe recibir prioridad de visualización. Las opciones son: Prioridad VGA, Prioridad DVI Predeterminado: Prioridad DVI</p>

Todos los ajustes del monitor táctil realizados mediante OSD se memorizan automáticamente en cuanto se introducen. Esta característica evita tener que volver a configurar las opciones cada vez que se desenchufa o que se apaga y se enciende el monitor táctil. Si se produce un corte de electricidad, la configuración del monitor táctil no vuelve a las especificaciones predeterminadas de fábrica.

Bloqueos de OSD y encendido

Mantenga pulsados los botones “Menu” (menú) y “Down” (abajo) durante dos segundos para habilitar/deshabilitar la función OSD Locking (bloqueo de OSD). Cuando esta función se halla habilitada, pulsar cualquiera de los botones Menu (menú), Up (arriba), Down (abajo) o Select (seleccionar) no produce ningún efecto en el sistema.

Mantenga pulsados los botones “Menu” (menú) y “Up” (arriba) durante dos segundos para habilitar/deshabilitar la función OSD Locking (bloqueo de OSD). Cuando esta función se halla habilitada, pulsar el interruptor de encendido no produce ningún efecto en el sistema.

Capítulo 5: Asistencia técnica

Si experimenta algún problema con su monitor táctil, consulte las siguientes sugerencias.

Si el problema persiste, póngase en contacto con su distribuidor local o con Atención al Cliente de Elo Touch Solutions.

Soluciones para problemas comunes

Problema	Solución Aconsejada
El monitor táctil no responde cuando se enciende el sistema	Compruebe que el adaptador de corriente CC esté conectado correctamente Verifique que funciona el adaptador de corriente CC
La visualización del monitor es tenue.	Utilice el OSD para aumentar el brillo Utilice el OSD para aumentar el contraste
La pantalla del monitor está en blanco	Si parpadea el LED de estado de encendido, el monitor puede hallarse en modo de SUSPENSIÓN. Pulse cualquier tecla / mueva el ratón / toque la pantalla táctil para ver si reaparece la imagen Compruebe que el dispositivo de fuente de señal está activado Compruebe que no existan conexiones de cables mal ajustadas
El monitor muestra un mensaje “Out of Range” (Fuera de Rango)	Ajuste los modos de resolución/refresco del monitor entre los intervalos admitidos de refresco para el monitor táctil (visite la página web para obtener las especificaciones)
La imagen que se muestra en el monitor parece anómala	Ajuste los modos de resolución/refresco del monitor entre los intervalos admitidos de refresco para el monitor táctil (visite la página web para obtener las especificaciones) Utilice la funcionalidad Auto Ajustar del OSD
La característica táctil no funciona	Compruebe que su ordenador tiene los controladores más recientes de Elo instalados Lleve a cabo el procedimiento de calibración previsto con los controladores de Elo más recientes
Los botones del OSD o el botón de encendido no responden al pulsarlos	Compruebe si se encuentran activadas las funciones de bloqueo del OSD o del botón de encendido

Asistencia técnica

Si desea consultar las especificaciones técnicas de este dispositivo, visite www.elotouch.com/products.

Si desea consultar la ayuda en línea, visite www.elotouch.com/go/websupport.

Si desea solicitar soporte técnico, visite www.elotouch.com/go/contactsupport.

Consulte la última página de este manual del usuario para ver los números de teléfono de soporte técnico mundiales.

Capítulo 6: Seguridad y Mantenimiento

Seguridad

Para evitar el riesgo de descarga eléctrica, siga todas las indicaciones de seguridad y no desmonte el monitor táctil. No hay nada en la unidad que el usuario pueda reparar.

Asegúrese de que la instalación está equipada para mantener las condiciones ambientales especificadas que se enumeran en el capítulo Especificaciones Técnicas.

Cuidado y manejo

Los siguientes consejos le ayudarán a mantener el funcionamiento de su ordenador táctil en un nivel óptimo.

- Desconecte el cable de alimentación de CA antes de limpiar el producto.
- Para limpiar la carcasa de la pantalla, use un paño ligeramente humedecido con un detergente suave.
- Es importante que mantenga la unidad seca. No vierta líquido en o sobre ella. Si le entra líquido, haga que un técnico de mantenimiento cualificado lo revise antes de encenderlo de nuevo.
- No limpie la pantalla con un trapo ni una esponja que puedan rayar la superficie.
- Para limpiar la pantalla táctil, use un limpiador para ventanas o cristales aplicado sobre una esponja o paño limpio. Nunca aplique directamente el limpiador sobre la pantalla táctil. No use alcohol (metílico, etílico o isopropílico), diluyente, benceno ni ningún otro limpiador abrasivo.



Directiva de Residuos de Aparatos Eléctricos y Electrónicos (RAEE)



Este producto no debe tirarse con la basura doméstica. Se debe depositar en unas instalaciones adecuadas para permitir su recuperación y reciclaje. Asegúrese de que al final de su vida útil el producto sea desechado de conformidad con las normas y leyes locales.

Elo dispone de acuerdos de reciclaje en ciertas partes del mundo. Para obtener información sobre cómo puede acceder a dichos acuerdos, por favor visite <http://www.elotouch.com/AboutElo/ewaste-program/>.

Capítulo 7: Información Normativa

I. Información acerca de la seguridad eléctrica:

Se requiere el cumplimiento de los requisitos de voltaje, frecuencia y corriente indicados en la etiqueta del fabricante. La conexión a una fuente de alimentación diferente a las especificadas en el presente documento puede ocasionar un funcionamiento defectuoso, daños al equipo, o suponer riesgo de incendio si no se respetan los requisitos.

El equipo no contiene en su interior piezas de cuyo mantenimiento pueda encargarse el usuario. El equipo genera voltajes peligrosos que entrañan un riesgo para la seguridad. El mantenimiento debe realizarlo exclusivamente un técnico de mantenimiento cualificado.

Póngase en contacto con un electricista cualificado o con el fabricante si tiene preguntas acerca de la instalación, antes de conectar el equipo a la red eléctrica.

II. Información acerca de emisiones e inmunidad

Aviso para usuarios en los Estados Unidos: Este equipo ha sido probado y homologado conforme a los límites establecidos para un dispositivo digital Clase B, según la sección 15 de las normas de la Comisión Federal de Comunicaciones (FCC). Estos límites están diseñados para proporcionar un grado de protección razonable contra interferencias perjudiciales en una instalación residencial. Este equipo genera, usa y puede irradiar energía de radiofrecuencia (RF) y, si no se instala y utiliza conforme a las instrucciones, puede provocar interferencias perjudiciales para las comunicaciones de radio.

Aviso para usuarios en Canadá: Este equipo cumple con los límites de Clase B para las emisiones de ruido de radio provenientes de aparatos digitales, conforme a lo establecido por la normativa sobre interferencias de radio del ministerio de Industria de Canadá.

Aviso para usuarios en la Unión Europea: Use sólo los cables de alimentación y el cableado de interconexión suministrados con el equipo. La sustitución de los cables y del cableado suministrado puede poner en peligro la seguridad eléctrica o la certificación de marcado CE sobre emisiones o inmunidad, según los requisitos de las siguientes normas:

Este equipo de tecnología de la información (ITE) debe contar con la marca CE en la etiqueta del fabricante, lo cual indica que el equipo ha sido homologado conforme a las siguientes directivas y normas: Este equipo ha sido homologado según los requisitos de la Marca CE, conforme exige la Directiva sobre compatibilidad electromagnética 2014/30/CU indicada en la Norma Europea EN 55032 Clase B y la Directiva sobre bajo voltaje 2014/35/EU como indica la

Norma Europea EN 60950-1.

Información general para todos los usuarios: Este equipo genera, usa y puede irradiar energía de radiofrecuencia. Si no se instala y utiliza conforme a este manual, el equipo puede provocar interferencias con las comunicaciones de radio y televisión. Sin embargo, no hay garantía de que no se produzcan interferencias en alguna instalación concreta debido a las condiciones específicas de la ubicación.

1) Para cumplir los requisitos de emisión e inmunidad, el usuario debe tener en cuenta lo siguiente:

- a) Use sólo los cables de E/S suministrados para conectar este dispositivo digital a cualquier ordenador.
- b) Para garantizar la homologación, utilice sólo el cable de alimentación aprobado que suministra el fabricante.
- c) Se advierte al usuario de que cualquier cambio o modificación del equipo que no haya sido expresamente aprobado por la parte responsable de la homologación podría anular la autoridad del usuario para operar el equipo.

2) Si aprecia que el equipo produce interferencias con la recepción de radio o televisión o con cualquier otro dispositivo:

- a) Compruebe si actúa como fuente de emisión apagando y encendiendo el equipo.

Si determina que este equipo causa las interferencias, intente eliminarlas tomando una o más de las siguientes medidas:

- i) Aleje el dispositivo digital del receptor afectado.
- ii) Recoloque (gire) el dispositivo digital con respecto al receptor afectado.
- iii) Cambie la orientación de la antena del receptor afectado.
- iv) Enchufe el dispositivo digital a una toma de CA diferente, de modo que el dispositivo digital y el receptor estén en circuitos secundarios diferentes.
- v) Desconecte y retire cualesquiera cables de E/S que no emplee el dispositivo digital (los cables de E/S no terminados son una posible fuente de elevados niveles de emisión de RF).
- vi) Enchufe el dispositivo digital sólo a una toma de corriente con conexión a tierra. No use adaptadores para enchufes de CA. (Anular o interrumpir la conexión a tierra del cable de alimentación podría aumentar los niveles de emisión de RF y también puede representar un peligro de descarga eléctrica mortal para el usuario).

Si necesita ayuda adicional, consulte a su distribuidor, al fabricante o a un técnico de radio o televisión experimentado.

III. Certificaciones de Agencias

Se han expedido o declarado las siguientes certificaciones de marcas para este monitor:

Australia RCM

Europa CE

México CoC

Canadá CUL, IC

Japón VCCI

Taiwán BSMI

China, CCC

Corea KC

Estados Unidos FCC, UL

IV. China RoHS

De conformidad con las leyes de China (Administración del control de la contaminación causada por productos de información electrónicos), la siguiente sección indica el nombre y la cantidad de materiales tóxicos y/o peligrosos que puede contener este producto.

Nombre del Componente	Sustancias o elementos tóxicos o peligrosos					
	Plomo (Pb)	Mercurio (Hg)	Cadmio (Cd)	Cromo Hexavalente (Cr6+)	Bifenilos polibrominados (PBB)	Éteres Difenil-polibrominados (PBDE)
Piezas de plástico	O	O	O	O	O	O
Piezas metálicas	X	O	O	O	O	O
Conjunto de cable y conexión	X	O	O	O	O	O
Panel LCD	X	O	O	O	O	O
Panel de pantalla táctil	X	O	O	O	O	O
PCBA	X	O	O	O	O	O
Software (CD, etc.)	O	O	O	O	O	O

O: Indica que esta sustancia tóxica o peligrosa contenida en todos los materiales homogéneos de este componente se halla por debajo de los límites máximos establecidos en SJ/T11363-2006.

X: Indica que esta sustancia tóxica o peligrosa contenida en al menos uno de los materiales homogéneos de este componente se halla por encima de los límites máximos establecidos en SJ/T11363-2006. En los componentes marcados con una X se han realizado exenciones de conformidad con EU RoSH.

Explicaciones de las Marcas

(1). De conformidad con el requisito de SJ/T11364-2006, los productos electrónicos de información están marcados con el siguiente logotipo de control de la contaminación. La utilización de este producto en respeto al medio ambiente es de diez años. El producto no registrará fugas ni mutará en condiciones normales de funcionamiento, por lo que la utilización de este producto electrónico de información no ocasionará contaminación grave del medio ambiente, lesiones corporales o daños a la propiedad.

Temperatura de Funcionamiento: 0-40 / Humedad: 20%-80% (sin condensación). Temperatura de Almacenaje:

-20~60 / Humedad: 10%~90% (sin condensación).



(2). Se aconseja y recomienda que se recicle y reutilice este producto de conformidad con la legislación local. No debería tirarse el producto de manera informal.



V. Especificaciones del adaptador de alimentación

Especificaciones eléctricas:

Entrada: 100-240 V CA, 50-60Hz

Salida: 12 V CC, mínimo 3,33A, LPS

VI. Especificaciones del monitor

Especificaciones eléctricas: Entrada 1517L: 100-240 V CA, 50-60Hz, 0,3 A o 12 V CC, 2,5 A

Entrada 1717L: 100-240 V CA, 50-60Hz, 0,5 A o 12 V CC, 2,5 A

Condiciones de funcionamiento: Temperatura: 0 °C – 40 °C

Humedad: Del 20% a 80% (sin condensación)

Altitud: 0 a 3.048 m

Condiciones de Almacenaje: Temperatura: -20 °C – 60 °C

Humedad: Del 10% a 90% (sin condensación)

Altitud: 0 a 12.192 m

Capítulo 8: Información sobre Garantías

Para obtener más información, visite <http://www.elotouch.com/Support/warranty.asp>.

¡Visite nuestra Web!

www.elotouch.com

Obtenga lo último en...

- Información del producto
- Especificaciones
- Noticias sobre próximos eventos
- Notas de prensa
- Controladores de software
- Boletín informativo del monitor táctil

Póngase en contacto con nosotros

Para obtener más información acerca de la gran variedad de soluciones táctiles de Elo, visite nuestro sitio web, www.elotouch.com, o simplemente llame a nuestra oficina más cercana:

Norteamérica

Tel +1 408 597 8000

Fax: +1 408 597 8001

customerservice@elotouch.com
calesales@elotouch.com

m

Europa

Tel.: +32 (0) 16 70 45 00

Fax: +32 (0) 16 70 45 49

Asia Pacífico

Tel.: +86 (21) 3329 1385

Fax: +86 (21) 3329 1400

www.elotouch.com.cn

Latinoamérica

Tel.: 786-923-0251

Fax: 305-931-0124

www.elotouch.com

Copyright 2017 Elo Touch Solutions, Inc. Reservados todos los derechos.