

ēlo



MANUAL DE USUARIO

Elo Touch Solutions
Monitor táctil 2401LM

SW200131 Revisión A

Ninguna parte de esta publicación puede ser reproducida, transmitida, transcrita, almacenada en un sistema de recuperación, o traducida a ningún idioma o lenguaje de computación, de manera alguna o por cualquier medio, incluyendo, entre otros, medios electrónicos, magnéticos, ópticos, químicos, manuales u otros, sin la autorización previa por escrito de Elo Touch Solutions, Inc.

Aviso legal

La información en este documento está sujeta a cambios sin previo aviso. Elo Touch Solutions Inc. y sus filiales (a título colectivo "Elo") no efectúan declaraciones ni garantías en relación con el contenido del presente documento y rechazan específicamente toda garantía implícita de comerciabilidad o adecuación a una finalidad concreta. Elo se reserva el derecho a revisar esta publicación y hacer cambios periódicos en su contenido, sin obligación alguna por parte de Elo de notificar tales revisiones o cambios a persona alguna.

Reconocimiento de marcas comerciales

AccuTouch, CarrollTouch, Elo, Elo (logo), Elo Touch, Elo Touch Solutions, Elo TouchSystems, IntelliTouch, iTouch, SecureTouch, TouchTools y VuPoint son marcas comerciales de Elo y sus filiales. Windows es una marca comercial de Microsoft Corporation.

Advertencias y precauciones



Advertencia

- Peligro: riesgo de explosión. No utilizar en presencia de anestésicos inflamables ni otros materiales inflamables.
- Para evitar el riesgo de incendio o descarga eléctrica, no sumerja la unidad en agua ni la exponga a la lluvia ni la humedad.
- No utilice la unidad con el enchufe de un alargador ni ninguna otra toma de corriente, a menos que pueda insertar por completo las clavijas del cable de alimentación.
- RIESGO DE DESCARGA ELÉCTRICA: NO ABRIR. Para reducir el riesgo de descarga eléctrica, NO retire la parte posterior del equipo ni abra la carcasa. No contiene en su interior piezas de cuyo mantenimiento pueda encargarse el usuario. Deje el mantenimiento en manos de un técnico de mantenimiento cualificado exclusivamente.
- El voltaje sin aislar del interior de la unidad puede tener una magnitud suficiente para causar una descarga eléctrica.
- Evite el contacto con cualquier pieza del interior de la unidad.
- Este dispositivo cumple con las normas sobre emisión e inmunidad electromagnéticas y está limitado a las normas enumeradas en las páginas 6 y 26. Otros dispositivos no diseñados para soportar los niveles de emisión especificados en las normas para dispositivos médicos pueden ser susceptibles a las interferencias de este dispositivo. Someter el dispositivo a condiciones que excedan las prestaciones de rendimiento nominales puede ocasionar unas emisiones superiores a las contempladas en las normas. Si se determina que este dispositivo produce interferencias electromagnéticas o de otro tipo, debe desconectarse la alimentación hasta que la causa del problema se haya determinado y resuelto. Si se determina que este dispositivo funciona incorrectamente debido a interferencias electromagnéticas o de otro tipo, debe desconectarse la alimentación hasta que la causa del problema se haya determinado y resuelto.
- Elo Touch Solutions recomienda que, al final de su vida útil (o tras sufrir daños irreparables), el cliente deseche el monitor táctil y su fuente de alimentación de forma responsable con el medio ambiente. Los métodos admisibles incluyen la reutilización de piezas o productos en su totalidad y el reciclaje de productos, componentes y materiales. Consulte y respete las leyes y ordenanzas locales, estatales y nacionales que rigen la eliminación segura de equipos electrónicos.
- Para evitar el riesgo de descarga eléctrica, este equipo sólo debe conectarse a la red eléctrica con una toma de tierra.

Este producto consta de dispositivos que pueden contener mercurio, el cual debe reciclarse o desecharse de acuerdo con las leyes locales, estatales o federales.

Precaución

- El cable de alimentación se utiliza como dispositivo de desconexión. Para cortar la corriente al equipo, desconecte el cable de alimentación.
- Para desechar esta unidad, se deben respetar los requisitos nacionales y las leyes locales y estatales.
- Antes de conectar los cables al monitor táctil de Elo, asegúrese de que todos los componentes estén apagados.
- Sólo se pueden conectar al monitor táctil para aplicaciones sanitarias 2401LM en un entorno de paciente los componentes aprobados que cumplan con la serie IEC60601-1. El uso de equipos ACCESORIOS que no cumplan con los requisitos de seguridad equivalentes de este equipo puede provocar un menoscabo de la seguridad del sistema resultante. Las consideraciones relativas a las opciones de equipos accesorios deben incluir: El uso del accesorio en el entorno de paciente. · Constancia de que la certificación de seguridad del accesorio se ha realizado conforme a la norma nacional armonizada IEC 60601-1 y/o IEC 60601-1-1 correspondiente.
- Para mantener la seguridad
 - Esta unidad sólo cumple con las normas anteriores si se utiliza con un cable de alimentación para uso médico.
 - Se requiere una fuente de alimentación para uso médico, como la especificada, para el uso en una aplicación médica.
- No toque simultáneamente al paciente y el conector de salida del monitor táctil.

Nota:



- Este símbolo alerta al usuario de la presencia de información importante relativa al funcionamiento y mantenimiento de la unidad, la cual debe leerse atentamente para evitar problemas.



- Este símbolo indica corriente continua (CC).



- Este símbolo indica el interruptor de encendido, apagado y espera.

Aviso legal para aplicaciones médicas y sanitarias:

Será responsabilidad exclusiva de cualquier persona que tenga intención de comercializar, vender o usar cualquier producto de Elo Touch Solutions, Inc. o su grupo de empresas (a título colectivo "Elo") para aplicaciones médicas o sanitarias asegurarse de que dicho producto es adecuado y apropiado para el uso previsto por la persona en cuestión y cumple con todas las leyes, reglamentos, códigos y normas pertinentes, lo que incluye con carácter enunciativo y no limitativo la Directiva de dispositivos médicos de la Unión Europea, la Ley federal de alimentos, medicamentos y cosméticos de Estados Unidos y la normativa de la Administración de Alimentos y Medicamentos (FDA) de Estados Unidos, así como obtener y mantener cualquier aprobación normativa obligatoria, lo que incluye con carácter enunciativo y no limitativo cualquier permiso de comercialización obligatorio. Elo no ha recabado ni recibido ninguna resolución de la FDA ni de ninguna otra agencia de la administración local, estatal o federal u organismo notificado acerca de la seguridad, eficacia o idoneidad de su producto para tales aplicaciones. Las personas que tengan intención de evaluar o usar el producto de Elo con fines médicos o sanitarios deberán basarse en su propio criterio médico y jurídico, sin que Elo efectúe declaración alguna.

Clasificación



Respecto a descargas eléctricas e incendios, de conformidad con ANSI/AAMI ES60601-1:2005 y CAN/CSA C22.2 N. ° 60601-1-08:

Este monitor táctil es un DISPOSITIVO (CON CONEXIÓN A TIERRA) Clase I.

Estos monitores táctiles están clasificados como un EQUIPO SIN PIEZAS EN CONTACTO CON EL PACIENTE.

Protección contra la entrada perjudicial de agua:

PROTECCIÓN CONTRA PENETRACIÓN (IPX1)

Este monitor táctil debe clasificarse como EQUIPO ORDINARIO, no concebido ni evaluado para su uso en presencia de mezclas anestésicas inflamables con aire, oxígeno u óxido nitroso.

Modo de funcionamiento: FUNCIONAMIENTO CONTINUO.

Condiciones ambientales de transporte y almacenamiento

Temp.	En funcionamiento	0 °C a 40 °C
	Almacenamiento/Transporte	-20 °C a 65 °C

Humedad (sin condensación)

	En funcionamiento	20% a 80%
	Almacenamiento/Transporte	10% a 90%
Altitud	En funcionamiento	0 a 3.000 m
	Almacenamiento/Transporte	0 a 12.192 m

El monitor táctil para aplicaciones sanitarias 2401LM ha sido diseñado para su uso general en un entorno hospitalario con fines de recopilación y visualización de datos como referencia. No debe utilizarse con un sistema de soporte vital.

Normas y clasificaciones europeas

Normas: EN 60601-1-2: 2007

Los límites y métodos de prueba de compatibilidad electromagnética (EMC) se corresponden con las siguientes normas:

Emisión:

CISPR11:2009+A1:2010 ED. 5.1 (Gr. I, Clase B)

AS/NZS CISPR 11: 2011, Gr. 1, Clase B

EN 61000-3-2: 2006 +A1: 2008+A2: 2009, Clase D

IEC 61000-3-3: 2008

Inmunidad

IEC61000-4-2:2008 ED.2.0

IEC61000-4-3:2006+A1:2007 +A2:2010 ED.3.2

IEC 61000-4-4: 2012 ED.3.0

IEC 61000-4-5: 2005 ED.2.0

IEC 61000-4-6: 2008 ED.3.0

IEC 61000-4-8: 2009 ED.2.0

IEC 61000-4-11: 2004 ED.2.0

Directrices y declaración del fabricante: inmunidad electromagnética para todos los EQUIPOS Y SISTEMAS

Directrices y declaración del fabricante: emisiones electromagnéticas		
El monitor táctil para aplicaciones sanitarias 2401LM ha sido diseñado para el uso en el entorno electromagnético especificado a continuación. El cliente o usuario del monitor táctil para aplicaciones sanitarias 2401LM debe cerciorarse de que se utilice en un entorno de este tipo.		
Prueba de emisiones	Conformidad	Entorno electromagnético: directrices
Emisiones de radiofrecuencia CISPR 11	Grupo 1	El monitor táctil para aplicaciones sanitarias 2401LM utiliza energía de radiofrecuencia (RF) sólo para su funcionamiento interno. Por lo tanto, sus emisiones de radiofrecuencia son muy bajas y es improbable que causen interferencias en los equipos electrónicos cercanos.
Emisiones de radiofrecuencia CISPR 11	Clase A	El monitor táctil para aplicaciones sanitarias 2401LM es adecuado para su uso en todas las instalaciones, excepto las domésticas y aquéllas que se encuentren conectadas directamente a una red de suministro eléctrico de baja tensión que abastezca a los edificios con fines domésticos.
Emisiones armónicas IEC 61000-3-2	Clase D	
Fluctuaciones de voltaje/Emisiones de parpadeo IEC 61000-3-3	Conforme	


Directrices y declaración del fabricante: inmunidad electromagnética para todos los EQUIPOS Y SISTEMAS

Directrices y declaración del fabricante: inmunidad electromagnética			
El monitor táctil para aplicaciones sanitarias 2401LM ha sido diseñado para el uso en el entorno electromagnético especificado a continuación. El cliente o usuario del monitor táctil para aplicaciones sanitarias 2401LM debe cerciorarse de que se utilice en un entorno de este tipo.			
Nivel de prueba de inmunidad	IEC 60601	Nivel de conformidad	Entorno electromagnético: directrices
Descarga electrostática (ESD) IEC 61000-4-2	± 6 kV en contacto ± 8 kV en aire	± 6 kV en contacto ± 8 kV en aire	Los suelos deben ser de madera, hormigón o baldosas de cerámica. Si los suelos están revestidos con un material sintético, la humedad relativa debe ser del 30% como mínimo.
Transitorios eléctricos rápidos en ráfagas IEC 61000-4-4	± 2 kV para líneas de alimentación ± 1 kV para líneas de entrada/salida	± 2 kV para líneas de alimentación ± 1 kV para líneas de entrada/salida	La calidad del suministro de la red eléctrica debe ser la de un entorno comercial u hospitalario típico.
Picos de voltaje IEC 61000-4-5	± 1 kV línea(s) a línea(s) ± 2 kV línea(s) a tierra	± 1 kV línea(s) a línea(s) ± 2 kV línea(s) a tierra	La calidad del suministro de la red eléctrica debe ser la de un entorno comercial u hospitalario típico.
Caídas de voltaje, interrupciones cortas y variaciones de voltaje en las líneas de entrada de alimentación IEC 61000-4-11	<5% UT (>95% de caída en UT) durante 0,5 ciclos 40% UT (60% de caída en UT) durante 5 ciclos 70% UT (30% de caída en UT) durante 25 ciclos <5% UT (>95% de caída en UT) durante 250 ciclos	<5% UT (>95% de caída en UT) durante 0,5 ciclos 40% UT (60% de caída en UT) durante 5 ciclos 70% UT (30% de caída en UT) durante 25 ciclos <5% UT (>95% de caída en UT) durante 250 ciclos	La calidad del suministro de la red eléctrica debe ser la de un entorno comercial u hospitalario típico. Si el usuario del monitor táctil para aplicaciones sanitarias 2401LM requiere el funcionamiento continuo durante las interrupciones del suministro eléctrico, se recomienda emplear un sistema de alimentación ininterrumpida (SAI) o una batería para alimentar dicho monitor.
Campo magnético de la frecuencia de alimentación (50/60 Hz) IEC 61000-4-8	3 A/m	3 A/m	Los campos magnéticos de la frecuencia de alimentación deben corresponder a los niveles característicos de una ubicación típica en un entorno comercial u hospitalario típico.
NOTA: UT es la tensión de red de corriente alterna (CA) antes de la aplicación del nivel de prueba.			

Directrices y declaración del fabricante: inmunidad electromagnética para todos los EQUIPOS Y SISTEMAS que no sean de SOPORTE VITAL

Directrices y declaración del fabricante: inmunidad electromagnética

El monitor táctil para aplicaciones sanitarias 2401LM ha sido diseñado para el uso en el entorno electromagnético especificado a continuación. El usuario del monitor táctil para aplicaciones sanitarias 2401LM debe cerciorarse de que se utilice en un entorno de este tipo.

Prueba de inmunidad	Nivel de prueba IEC 60601	Nivel de conformidad	Entorno electromagnético: directrices
Radiofrecuencia conducida	3 Vrms	3 Vrms	<p>La distancia entre los equipos portátiles y móviles de comunicaciones por radiofrecuencia y cualquier pieza del monitor táctil para aplicaciones sanitarias 2401LM (cerciórese de que se utilice en un entorno de este tipo), incluidos los cables, deberá ser como mínimo igual a la distancia de separación recomendada calculada a partir de la ecuación aplicable a la frecuencia del transmisor. Distancia de separación recomendada:</p> $d=1.2\sqrt{P}$ <p>$d=1.2\sqrt{P}$ 80 MHz a 800 MHz</p>
Radiofrecuencia radiada IEC 61000-4-3	3 V/m 80 MHz a 2,5 GHz	3 Vrms	<p>$d=2.3\sqrt{P}$ 800 MHz a 2,5 GHz</p> <p>Donde P es la potencia de salida nominal máxima del transmisor en vatios (W) según el fabricante del transmisor y d es la distancia de separación recomendada en metros (m).</p> <p>Las intensidades de campo de los transmisores de radiofrecuencia fijos, determinadas por un estudio electromagnético in situ (3), deben ser inferiores al nivel de conformidad de cada intervalo de frecuencias (4). Pueden producirse interferencias en las proximidades de equipos marcados con el siguiente símbolo:</p> 

NOTA 1: A 80 MHz y 800 MHz, se aplica el intervalo de frecuencias más alto.
 NOTA 2: Puede que estas directrices no sean aplicables en todas las situaciones. La propagación electromagnética se ve afectada por la absorción y la reflexión de estructuras, objetos y personas.

3. Las intensidades de campo de los transmisores fijos, como estaciones base de radioteléfonos (móviles o inalámbricos) y radios móviles terrestres, equipos de radioaficionados, emisiones de radio AM y FM y emisiones de TV, no pueden predecirse teóricamente con exactitud. Para evaluar el entorno electromagnético debido a los transmisores de radiofrecuencia fijos, se debe considerar la posibilidad de realizar un estudio electromagnético in situ. Si la intensidad de campo medida en la ubicación en que se utiliza el monitor táctil para aplicaciones sanitarias 2401LM supera el nivel de conformidad de radiofrecuencia aplicable especificado anteriormente, deberá observarse el 2401LM para comprobar que funciona correctamente. Si se observa un rendimiento anómalo, es posible que sea necesario tomar medidas adicionales, como cambiar la orientación o la ubicación del monitor táctil para aplicaciones sanitarias 2401LM.
 4. Por encima del intervalo de frecuencias de 150 kHz a 80 MHz, las intensidades de campo deben ser inferiores a 3 Vrms.

Distancias de separación recomendadas entre equipos portátiles y móviles de comunicaciones por radiofrecuencia y el monitor táctil para aplicaciones sanitarias 2401LM para todos los EQUIPOS Y SISTEMAS que no sean de SOPORTE VITAL

El monitor táctil para aplicaciones sanitarias 2401LM está diseñado para el uso en un entorno electromagnético en que las perturbaciones producidas por radiofrecuencias radiadas estén controladas. El cliente o el usuario del monitor táctil para aplicaciones sanitarias 2401LM puede contribuir a evitar las interferencias electromagnéticas manteniendo la distancia mínima entre los equipos portátiles y móviles de comunicaciones por radiofrecuencia y el modelo 2401LM que se recomienda a continuación, según la potencia de salida máxima de los equipos de comunicaciones.

Potencia de salida nominal máxima del transmisor (W)	Distancia de separación según la frecuencia del transmisor (m)		
	150 kHz a 80 MHz $d=1.2\sqrt{P}$	80 MHz a 800 MHz $d=1.2\sqrt{P}$	800 MHz a 2,5 GHz $d=2.3\sqrt{P}$
0,01	0,12	0,12	0,23
0,1	0,37	0,37	0,74
1	1,2	1,2	2,3
10	3,7	3,7	7,4
100	12	12	23

En el caso de transmisores con una potencia de salida nominal máxima no especificada arriba, la distancia de separación recomendada d en metros (m) puede calcularse aproximadamente utilizando la ecuación aplicable a la frecuencia del transmisor, donde P es la potencia de salida nominal máxima del transmisor en vatios (W) según el fabricante del transmisor.

NOTA 1: A 80 MHz y 800 MHz, se aplica la distancia de separación correspondiente al intervalo de frecuencias más alto.

NOTA 2: Puede que estas directrices no sean aplicables en todas las situaciones. La propagación electromagnética se ve afectada por la absorción y la reflexión de estructuras, objetos y personas.

Índice

Capítulo 1: Introducción	12
Capítulo 2: Instalación	13
Capítulo 3: Montaje	17
Capítulo 4: Funcionamiento	19
Capítulo 5: Asistencia técnica	23
Capítulo 6: Seguridad y mantenimiento.....	24
Capítulo 7: Información normativa	26
Capítulo 8: Información sobre garantías	30
Índice alfabético	31

Capítulo 1: Introducción

Descripción del producto

Su nuevo monitor táctil combina el rendimiento fiable de Elo Touch Solutions con los últimos avances en tecnología táctil y diseño de pantallas. Esta combinación de características crea un flujo natural de información entre el usuario y el monitor táctil.

Este monitor táctil incorpora un panel LCD con transistor de película fina de matriz activa con color de 8 bits, que ofrece un rendimiento de visualización de alta calidad. La resolución de alta definición Full HD de 1920 x 1080 píxeles es adecuada para visualizar tanto gráficos como imágenes. Su retroiluminación LED reduce de forma significativa el consumo de energía y elimina el mercurio (en comparación con los paneles con retroiluminación CCFL). Otras características que mejoran el rendimiento de este monitor LCD son la compatibilidad Plug & Play, los altavoces integrados y la salida para auriculares, los controles de visualización en pantalla (OSD) y una familia de dispositivos periféricos que incluye cámara web y lector de bandas magnéticas.

Precauciones

Siga todas las advertencias, las precauciones y el mantenimiento recomendados en este manual del usuario para prolongar al máximo la vida útil de la unidad e impedir riesgos para la seguridad del usuario. Consulte el capítulo Seguridad y mantenimiento si desea obtener más información.

Este manual contiene información que es importante para la instalación y el mantenimiento apropiados de la unidad. Antes de instalar y encender su nuevo monitor táctil, lea íntegramente este manual, en especial los capítulos Instalación, Montaje y Funcionamiento.

Capítulo 2: Instalación

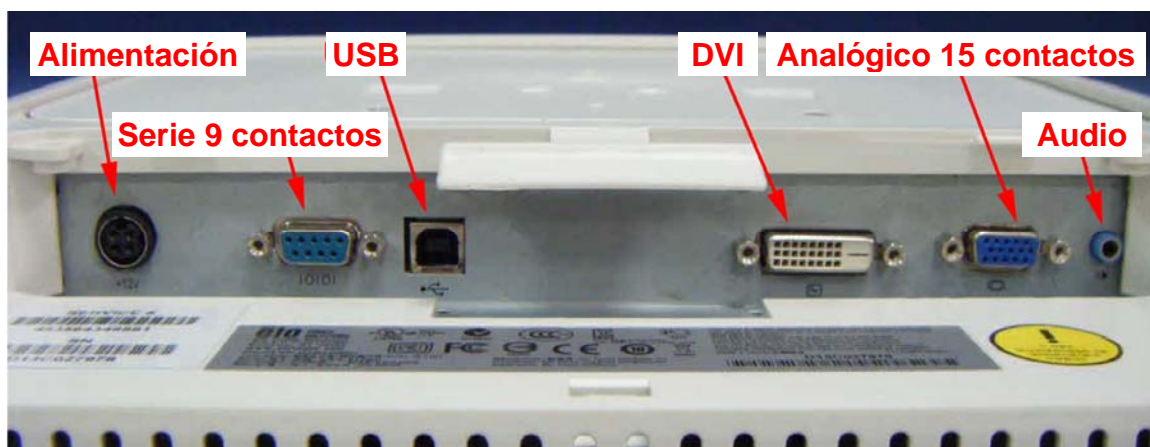
Desembalaje del monitor táctil

Abra el embalaje y verifique que los siguientes componentes se encuentran presentes:

- Monitor táctil con funda protectora para el frontal
- CD de Elo TouchTools
- Guía de instalación rápida
- Cable DVI
- Cable VGA
- Cable USB
- Adaptador de alimentación CA-CC
- Cable de alimentación CA
- Cable de audio
- Cable serie

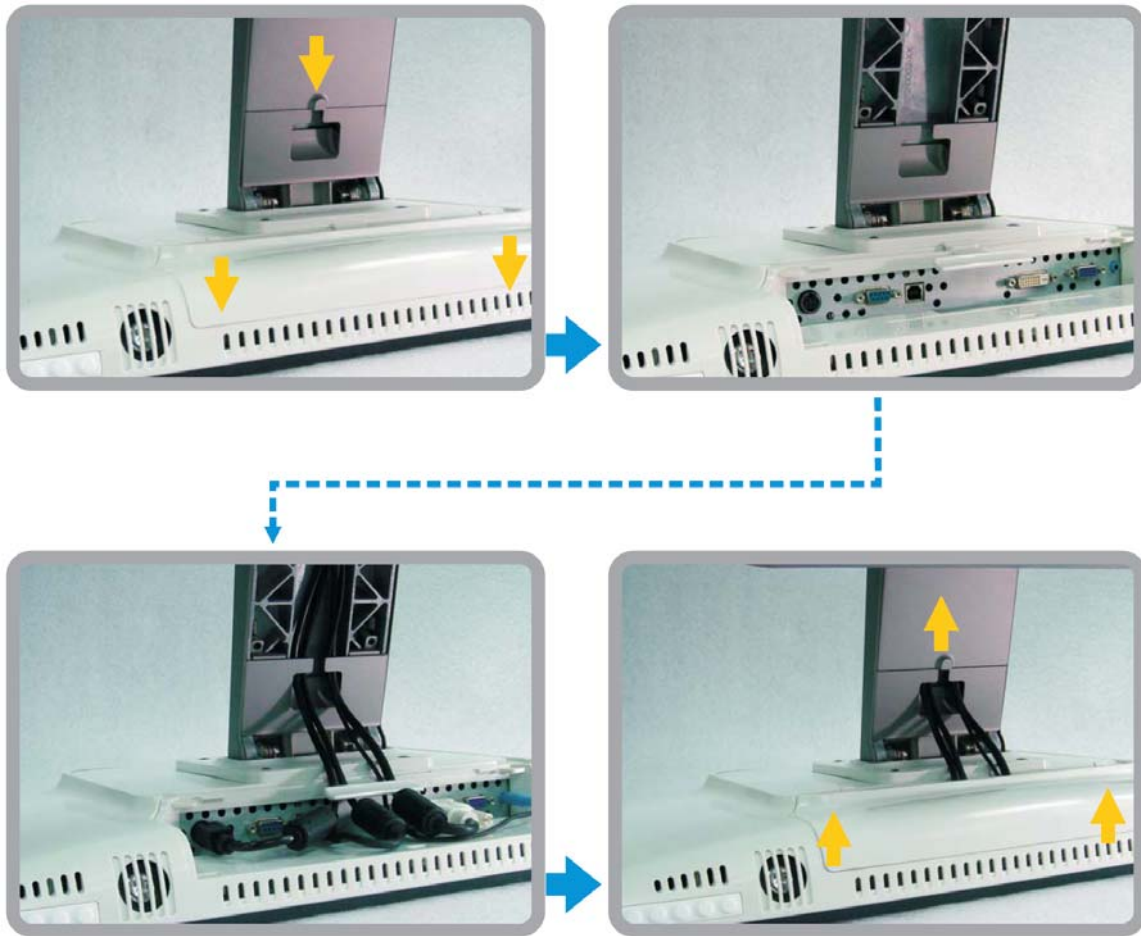
Panel de conectores e interfaces

Retire la tapa de los cables en la parte posterior de la unidad para acceder al panel de conectores del monitor táctil.



Conexiones del monitor táctil

1. Conecte los cables de vídeo DVI o VGA entre los conectores de entrada DVI/VGA del monitor y la fuente de vídeo DVI/VGA, respectivamente. Apriete los tornillos del cable de vídeo para obtener un rendimiento óptimo.
2. Conecte el cable táctil USB entre el conector USB del monitor y el puerto USB del ordenador.
3. Conecte el cable de audio entre la toma de entrada de audio del monitor y la fuente de audio.
4. Seleccione el cable de alimentación adecuado a su región. Conecte el cable entre la fuente de alimentación de CA y el conector de entrada del adaptador de alimentación. Conecte el conector de salida de CC del adaptador de alimentación a la toma de entrada de alimentación del monitor.



5. **Asegúrese de volver a colocar la tapa de los cables y fíjela mediante los tornillos correspondientes.** Es posible pasar los cables por el interior de la peana: retire la tapa de los cables de la peana para acceder al interior y pasarlos, y vuelva a colocarla.
6. El monitor táctil se suministra en posición de apagado. Pulse el botón de encendido para activarlo.

Instalación de los controladores del software de tecnología táctil

Se requiere instalar software para que el monitor táctil funcione con el ordenador.

Los controladores para los sistemas operativos Windows 7, XP, Vista, WePOS y Server 2003 de 32 bits se incluyen en un CD con el monitor táctil.

Visite el sitio web de Elo Touch Solutions, www.elotouch.com, para obtener:

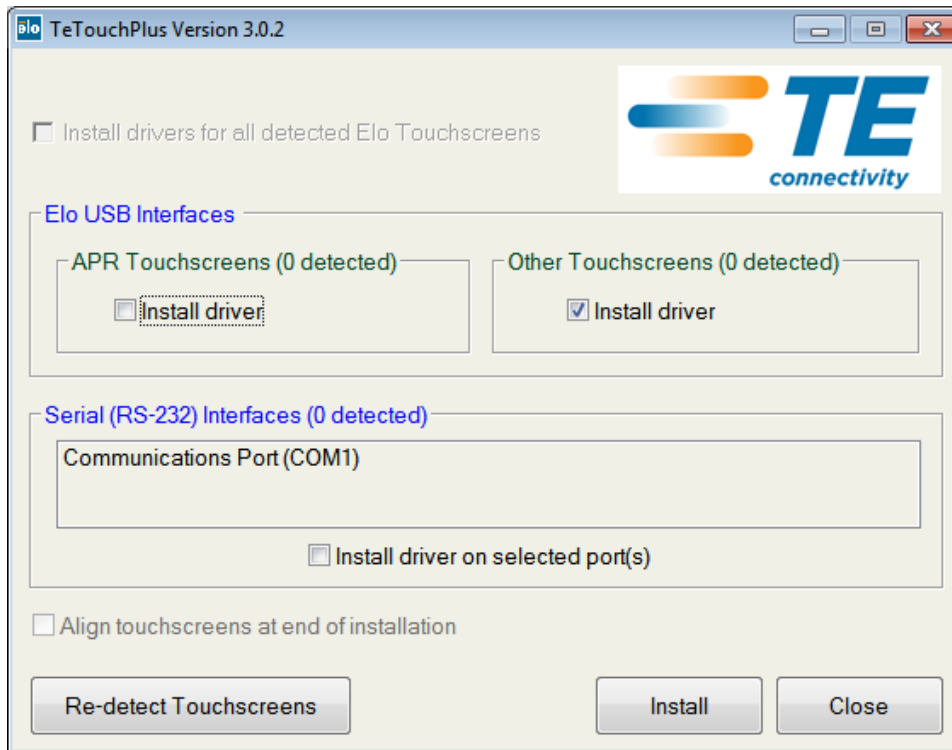
- Las versiones más actualizadas de los controladores táctiles
- Información adicional sobre controladores táctiles
- Guías de instalación detalladas para controladores táctiles
- Controladores táctiles para otros sistemas operativos

Descargue el controlador oportuno para su aplicación y siga las indicaciones que aparecen en la pantalla.

Para instalaciones en Windows XP, Vista, Server 2003, Server 2008 y WEPOS, instale la opción “USB Touchscreen Drivers” (Controladores de pantalla táctil USB) cuando se le solicite.

Si no puede acceder a Internet, inserte el CD de Elo TouchTools en la unidad de CD-ROM del ordenador. El CD debería ejecutar automáticamente la aplicación Elo TouchTools. Seleccione “Install Driver for This computer” (Instalar el controlador para este ordenador):





Para instalaciones en Windows 7, marque la casilla “Install driver” (Instalar controlador) bajo “Elo USB Interfaces – Other Touchscreens” (Interfaces USB de Elo – otras pantallas táctiles).

Tras aceptar el acuerdo de licencia de usuario final, los controladores terminarán de instalarse.

Reinicie el ordenador una vez completada la instalación.

Capítulo 3: Montaje

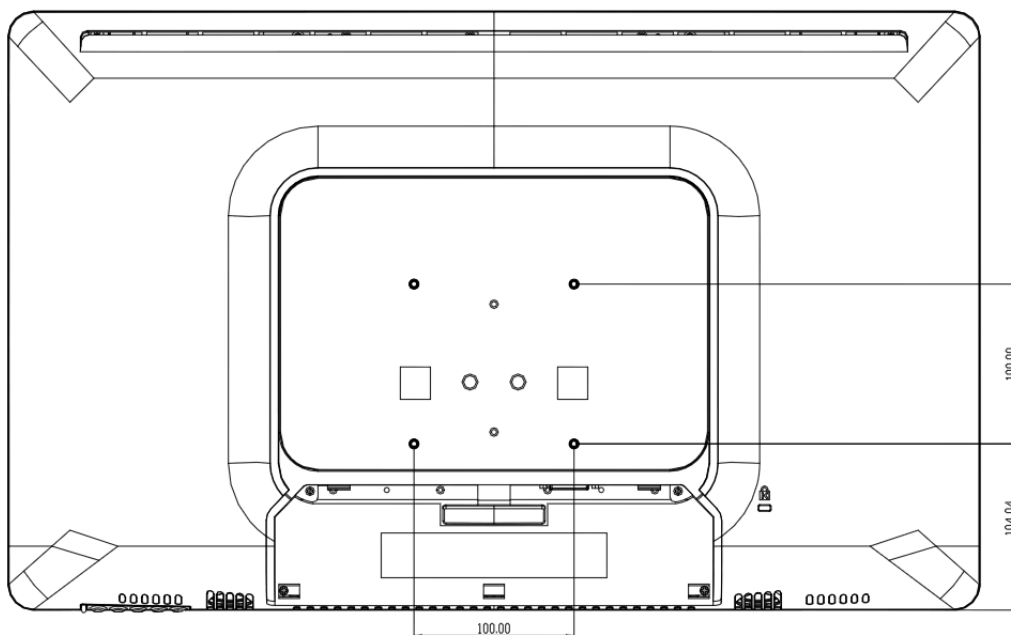
Información general de montaje

El texto de OSD se puede girar mediante el menú de OSD para que se adapte mejor a la orientación de montaje.

Los orificios ubicados en las partes superior e inferior de la carcasa del monitor táctil sirven para ventilación. No bloquee ni tape las ranuras de ventilación ni inserte nada en ellas.

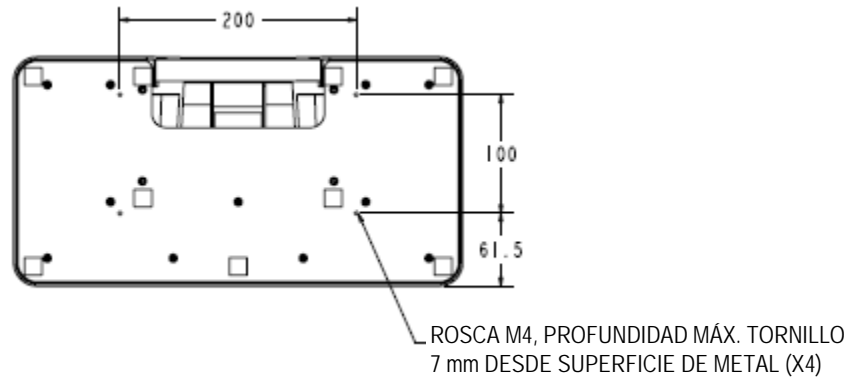
Montaje VESA posterior

Se suministra un patrón de montaje de 100 x 100 mm con cuatro orificios para tornillos M4 en la parte posterior del monitor. Quite la peana mediante un destornillador de estrella para acceder a esta interfaz de montaje. El montaje compatible con FDMI VESA tiene el código: VESA MIS-D, 100, C



Montaje de la peana

Se incluyen orificios pasantes roscados en la parte inferior de la base de la peana para el montaje o la fijación.



Opciones de montaje VESA

Las siguientes empresas proporcionan dispositivos de montaje VESA compatibles con el monitor táctil:

GCX

800-228-2555

707-773-1100

www.gcx.com

Ergotron

800-888-8458

651-681-7600

www.ergotron.com

Innovative Office Products

800-524-2744

610-253-9554

www.innov-office-prod.com

MRI

800-688-2414

www.mediarecovery.com

Capítulo 4: Funcionamiento

Encendido

Para encender o apagar el monitor táctil, pulse el botón de encendido del monitor táctil una sola vez.

El LED de estado de encendido situado en la parte inferior del monitor táctil funciona de acuerdo a la siguiente tabla:

Estado del monitor táctil/módulo de ordenador	Estado del LED
APAGADO	APAGADO
SUSPENSIÓN	NARANJA
ENCENDIDO	VERDE

El sistema consume poca energía en los modos de SUSPENSIÓN y APAGADO. Si desea ver especificaciones de consumo de energía detalladas, consulte las especificaciones técnicas en el sitio web de Elo, <http://www.elotouch.com>.

Touchar la pantalla hace que el ordenador host conectado salga del modo de SUSPENSIÓN (al igual que mover el ratón o pulsar una tecla del teclado).

Para mejorar la fiabilidad y reducir el consumo innecesario de energía, desconecte el cable de alimentación de CA del adaptador de alimentación cuando prevea periodos prolongados de desuso.

Funcionalidad táctil

El monitor táctil IntelliTouch viene calibrado de fábrica y no debería requerir calibración manual (salvo que el vídeo de entrada no esté completamente ajustado a la resolución nativa o deba calibrarse la experiencia táctil para un usuario concreto).

Vídeo

La resolución nativa de una pantalla es su anchura y su altura medidas en número de píxeles. En general, para obtener un rendimiento óptimo, una imagen mostrada en este monitor tendrá una apariencia óptima cuando la resolución de salida del ordenador coincida con la resolución nativa de este monitor, de 1920 x 1080 píxeles.

En el caso de resoluciones de salida del ordenador que no sean la resolución nativa, el monitor adaptará el tamaño del vídeo a la resolución nativa del panel. Ello implica estirar o comprimir la imagen de entrada en las dimensiones X e Y conforme sea necesario para que se ajuste a la resolución nativa de la pantalla. Una inevitable consecuencia de los algoritmos de conversión a escala es una pérdida de fidelidad cuando el monitor adapta el tamaño de la imagen de vídeo de salida del ordenador para que ésta se ajuste a la pantalla. Esta pérdida de fidelidad se aprecia sobre todo al ver imágenes con muchos detalles a corta distancia (por ejemplo, imágenes que contienen texto en letra pequeña).

Su monitor táctil probablemente no requiera ajustes de vídeo. Sin embargo, para vídeo VGA analógico, las variaciones en

las salidas de las tarjetas gráficas podrían requerir ajustes por parte del usuario mediante los controles de OSD para optimizar la calidad de la imagen mostrada en el monitor táctil. El monitor táctil “recuerda” estos ajustes. Asimismo, para reducir la necesidad de realizar ajustes para las distintas sincronizaciones de modos de vídeo, el monitor adapta y muestra correctamente algunos de los modos de sincronización de vídeo más corrientes de la industria. Consulte las especificaciones técnicas de este monitor en <http://www.elotouch.com> para ver una lista de estos modos de vídeo preestablecidos.

Visualización en pantalla (OSD)

Hay cuatro botones de OSD en la parte inferior del monitor. Éstos se pueden usar para ajustar diversos parámetros de visualización.



Los botones y sus funciones son:

Botón	Función cuando no se muestra el OSD:	Función cuando se muestra el OSD:
Menu (Menú)	Muestra el menú principal de OSD	Vuelve al menú de OSD anterior
▲	Muestra el menú secundario de OSD Contrast (Contraste)	Aumenta el valor del parámetro seleccionado / Selecciona el elemento siguiente del menú
▼	Muestra el menú secundario de OSD Brightness (Brillo)	Disminuye el valor del parámetro seleccionado / Selecciona el elemento anterior del menú
Select (Seleccionar)	Accede a la característica “Auto Adjust” (Auto ajuste) (sólo en modo VGA)	Selecciona el menú secundario al que se desea acceder

Mediante el uso de los botones de OSD se controla una interfaz gráfica de usuario en pantalla que se muestra sobre el vídeo de entrada, lo que permite ajustar intuitivamente los siguientes parámetros de visualización:

Parámetro	Ajuste disponible
Contrast (Contraste)	Aumenta/disminuye el contraste del monitor. Predeterminado: el mejor rendimiento en sombras de grises
Brightness (Brillo)	Aumenta/disminuye el brillo del monitor. Predeterminado: máximo
V-position (Posición V)	Mueve la imagen verticalmente en la pantalla en incrementos de un solo píxel. Predeterminado: centrada. <i>Solo aplicable para la entrada de vídeo VGA</i>
H-position (Posición H)	Mueve la imagen horizontalmente en la pantalla en incrementos de un solo píxel. Predeterminado: centrada. <i>Solo aplicable para la entrada de vídeo VGA</i>

Recall Defaults (Recuperar parámetros predeterminados)	Si se selecciona esta opción, se restaura toda la configuración predeterminada de fábrica para los parámetros ajustables de OSD (excepto el idioma de OSD) y para las sincronizaciones de modos de vídeo preestablecidos.
Color Temperature (Temperatura de color)	Ajusta la temperatura de color de la pantalla. Las temperaturas de color disponibles son 9300K, 6500K, 5500K, 7500K y User Defined (Definida por el usuario). Si se selecciona esta opción, el usuario puede variar la temperatura del color mediante la modificación de los valores R (Rojo), G (Verde) y B (Azul) por separado en una escala de 0 a 100. Predeterminado: User Defined (Definida por el usuario), con los valores R, G y B todos en 100.
Volume (Volumen)	Ajusta el volumen de la salida de los altavoces internos.
Sharpness (Nitidez)	Ajusta la nitidez de las imágenes mostradas. Predeterminado: sin ajuste de nitidez
Phase (Fase)	Permite realizar ajustes precisos en la fase del reloj de píxeles del panel. <i>Solo aplicable para la entrada de vídeo VGA</i>
Clock (Reloj)	Permite realizar ajustes precisos en el reloj de píxeles del panel. <i>Solo aplicable para la entrada de vídeo VGA</i>
OSD H-position (Posición H de OSD)	Mueve el OSD horizontalmente en la pantalla. Predeterminado: centrada.
OSD V-position (Posición V de OSD)	Mueve el OSD verticalmente en la pantalla. Predeterminado: centrada.
OSD Timeout (Tiempo de desactivación de OSD)	Ajusta el tiempo de inactividad de los botones del OSD que esperará el monitor táctil antes de cerrar el menú OSD. El rango de ajuste está entre 45 y 255 segundos. Predeterminado: 45 segundos
Auto Adjust (Auto ajuste)	Ajusta automáticamente el reloj del sistema a la señal analógica de entrada de vídeo VGA y afecta a los elementos de menú H-position (Posición H), V-position (Posición V), Clock (Reloj) y Phase (Fase). <i>Solo aplicable para la entrada de vídeo VGA</i>
OSD Language (Idioma de OSD)	Selecciona el idioma en que se muestra la información del OSD. Los idiomas disponibles son: inglés, francés, alemán, español, sueco, italiano, chino simplificado, polaco y japonés. Predeterminado: inglés.
Input Video (Entrada de vídeo)	Selecciona la fuente de entrada de vídeo: VGA o DVI Predeterminado: VGA

Todos los ajustes del monitor táctil realizados mediante OSD se memorizan automáticamente en cuanto se introducen. Esta característica evita tener que volver a configurar las opciones cada vez que se desenchufa o que se apaga y se enciende el monitor táctil. Si se produce un corte de electricidad, la configuración del monitor táctil no vuelve a las especificaciones predeterminadas de fábrica.

Bloqueos de OSD y encendido

Mantenga pulsados los botones “Menu” (Menú) y “Up” (Arriba) durante dos segundos para habilitar/deshabilitar la característica OSD Locking (Bloqueo de OSD). Cuando ésta se halla habilitada, pulsar cualquiera de los botones Menu (Menú), Up (Arriba), Down (Abajo) o Select (Seleccionar) no produce ningún efecto en el sistema.

Mantenga pulsados los botones “Menu” (Menú) y “Down” (Abajo) durante dos segundos para habilitar/deshabilitar la característica Power Locking (Bloqueo de encendido). Cuando ésta se halla habilitada, pulsar el interruptor de encendido no produce ningún efecto en el sistema.

Audio

Cuando se conectan unos auriculares a la toma de salida para auriculares, los altavoces internos se apagan y el audio se reproduce mediante los auriculares.

Es posible controlar el volumen de las salidas de los altavoces y auriculares mediante OSD.

Capítulo 5: Asistencia técnica

Si experimenta algún problema con su monitor táctil, consulte las siguientes sugerencias. Si el problema persiste, póngase en contacto con su distribuidor local o con Atención al Cliente de Elo Touch Solutions.

Soluciones para problemas comunes

Problema	Solución aconsejada
El monitor táctil no responde cuando se enciende el sistema.	Compruebe que el cable de alimentación de CA esté conectado correctamente. Verifique que funciona la fuente de alimentación de CA.
La visualización del monitor es tenue.	Utilice el OSD para aumentar el brillo. Utilice el OSD para aumentar el contraste.
La pantalla del monitor está en blanco.	Si parpadea el LED de estado de encendido, el monitor o el módulo de ordenador pueden hallarse en modo de SUSPENSIÓN. Pulse cualquier tecla, mueva el ratón o toque la pantalla táctil para ver si reaparece la imagen.
El monitor muestra un mensaje “Out Of Range” (Fuera de rango).	Ajuste el modo de resolución/sincronización del ordenador entre los rangos de sincronización admitidos para el monitor táctil (visite el sitio web para obtener las especificaciones)
La funcionalidad táctil no funciona.	Compruebe que su ordenador tiene los controladores más recientes de Elo instalados. Lleve a cabo el procedimiento de calibración provisto con los controladores de Elo más recientes.

Asistencia técnica

Si desea consultar las especificaciones técnicas de este dispositivo, visite www.elotouch.com/products.

Si desea consultar la ayuda en línea, visite www.elotouch.com/go/websupport.

Si desea solicitar asistencia técnica, visite www.elotouch.com/go/contactsupport.

Consulte la última página de este manual del usuario para ver los números de teléfono de asistencia técnica mundiales.

Capítulo 6: Seguridad y mantenimiento

Seguridad

Para evitar el riesgo de descarga eléctrica, siga todas las indicaciones de seguridad y no desmonte el monitor táctil. No hay nada en la unidad de cuyo mantenimiento pueda encargarse el usuario.

Las ranuras ubicadas a los lados y en la parte superior de la carcasa del monitor táctil sirven para ventilación. No bloquee las ranuras de ventilación ni inserte nada en ellas.

El monitor táctil trae un cable de alimentación con conexión a tierra de 3 hilos. El enchufe del cable de alimentación sólo encaja en una toma de corriente con conexión a tierra. No intente conectar o modificar el enchufe para conectarlo a una toma de corriente que no esté configurada para esta finalidad. No utilice un cable defectuoso. Utilice sólo el cable de alimentación que se suministra con el monitor táctil de Elo Touch Solutions. El uso de un cable no autorizado puede anular la garantía.

Asegúrese de que la instalación está equipada para mantener las condiciones ambientales especificadas que se enumeran en el capítulo Especificaciones técnicas.

Cuidado y manejo

Los siguientes consejos le ayudarán a mantener el funcionamiento de su monitor táctil en un nivel óptimo:

- Desconecte el cable de alimentación de CA antes de limpiar el producto.
- Para limpiar la carcasa de la pantalla, use un paño limpio ligeramente humedecido con un detergente suave.
- Es importante que mantenga la unidad seca. No vierta líquido en o sobre ella. Si le entra líquido, haga que un técnico de mantenimiento cualificado revise la unidad antes de encenderla de nuevo.
- No limpie la pantalla con un trapo ni una esponja que puedan rayar la superficie.
- Para limpiar la pantalla táctil, use un limpiador para ventanas o cristales aplicado sobre una esponja o paño limpio. Nunca aplique directamente el limpiador sobre la pantalla táctil. No use alcohol (metílico, etílico o isopropílico), diluyente, benceno ni ningún otro limpiador abrasivo.



Directiva de Residuos de Aparatos Eléctricos y Electrónicos (RAEE)



Este producto no debe tirarse con la basura doméstica. Se debe depositar en unas instalaciones adecuadas para permitir su recuperación y reciclaje.

Capítulo 7: Información normativa

I. Información acerca de la seguridad eléctrica:

Se requiere el cumplimiento de los requisitos de voltaje, frecuencia y corriente indicados en la etiqueta del fabricante. La conexión a una fuente de alimentación diferente a las especificadas en el presente documento ocasionará probablemente un funcionamiento defectuoso, daños al equipo o riesgo de incendio si no se respetan los requisitos.

El equipo no contiene en su interior piezas de cuyo mantenimiento pueda encargarse el usuario. El equipo genera voltajes peligrosos que entrañan un riesgo para la seguridad. El mantenimiento debe realizarlo exclusivamente un técnico de mantenimiento cualificado.

Póngase en contacto con un electricista cualificado o con el fabricante si tiene preguntas acerca de la instalación, antes de conectar el equipo a la red eléctrica.

II. Información acerca de emisiones e inmunidad

Aviso para usuarios en los Estados Unidos: Este equipo ha sido probado y homologado conforme a los límites establecidos para un dispositivo digital Clase B, según la sección 15 de las normas de la Comisión Federal de Comunicaciones (FCC). Estos límites están diseñados para proporcionar un grado de protección razonable contra interferencias perjudiciales en una instalación residencial. Este equipo genera, usa y puede irradiar energía de radiofrecuencia (RF) y, si no se instala y utiliza conforme a las instrucciones, puede provocar interferencias perjudiciales para las comunicaciones de radio.

Aviso para usuarios en Canadá: Este equipo cumple con los límites de Clase A para las emisiones de ruido de radio provenientes de aparatos digitales, conforme a lo establecido por la normativa sobre interferencias de radio del ministerio de Industria de Canadá.

Aviso para usuarios en la Unión Europea: Use sólo los cables de alimentación y el cableado de interconexión suministrados con el equipo. La sustitución de los cables y del cableado suministrado puede poner en peligro la seguridad eléctrica o la certificación de marcado CE sobre emisiones o inmunidad, según los requisitos de las siguientes normas:

Este equipo de tecnología de la información (ITE) debe contar con la marca CE en la etiqueta del fabricante, lo cual indica que el equipo ha sido homologado conforme a las siguientes directivas y normas: Este equipo ha sido homologado según los requisitos de la Marca CE, conforme exige la Directiva sobre compatibilidad electromagnética 89/336/CEE indicada en la Norma Europea EN 55022 Clase A y la Directiva sobre bajo voltaje 73/23/CEE como indica la Norma Europea EN 60950.

Información general para todos los usuarios: Este equipo genera, usa y puede irradiar energía de radiofrecuencia. Si no se instala y utiliza conforme a este manual, el equipo puede provocar interferencias con las comunicaciones de radio y televisión. Sin embargo, no hay garantía de que no se produzcan interferencias en alguna instalación concreta debido a las condiciones específicas de la ubicación.

1) Para cumplir los requisitos de emisión e inmunidad, el usuario debe tener en cuenta lo siguiente:

a) Use sólo los cables de E/S suministrados para conectar este dispositivo digital a cualquier ordenador.

b) Para garantizar la homologación, utilice sólo el cable de alimentación aprobado que suministra el fabricante.

c) Se advierte al usuario de que cualquier cambio o modificación del equipo que no haya sido expresamente aprobado por la parte responsable de la homologación podría anular la autoridad del usuario para operar el equipo.

2) Si aprecia que el equipo produce interferencias con la recepción de radio o televisión o con cualquier otro dispositivo:

a) Compruebe si actúa como fuente de emisión apagando y encendiendo el equipo.

Si determina que este equipo causa las interferencias, intente eliminarlas tomando una o más de las siguientes medidas:

i) Aleje el dispositivo digital del receptor afectado.

ii) Recoloque (gire) el dispositivo digital con respecto al receptor afectado.

iii) Cambie la orientación de la antena del receptor afectado.

iv) Enchufe el dispositivo digital a una toma de CA diferente, de modo que el dispositivo digital y el receptor estén en circuitos secundarios diferentes.

v) Desconecte y retire cualesquiera cables de E/S que no emplee el dispositivo digital. (Los cables de E/S no terminados son una posible fuente de elevados niveles de emisión de RF.)

vi) Enchufe el dispositivo digital sólo a una toma de corriente con conexión a tierra. No use adaptadores para enchufes de CA. (Anular o interrumpir la conexión a tierra del cable de alimentación podría aumentar los niveles de emisión de RF y también puede representar un peligro de descarga eléctrica mortal para el usuario).

Si necesita ayuda adicional, consulte a su distribuidor, al fabricante o a un técnico de radio o televisión experimentado.

III. Certificaciones de agencias

Se han expedido o declarado las siguientes certificaciones y marcas para este monitor:

- Marca CE según la Directiva de bajo voltaje y la Directiva de compatibilidad electromagnética
- EE.UU., marca NRTL (por ejemplo, UL)
- Canadá, marca NRTL (por ejemplo, CSA) y etiqueta de compatibilidad electromagnética ICES
- EE.UU., FCC, etiqueta de conformidad de compatibilidad electromagnética
- China, marca de seguridad CCC y marca RoHS para China
- Australia/Nueva Zelanda, C-tick, marca de compatibilidad electromagnética
- Marca RAEE
- Marca RoHS
- Corea, marca KC, compatibilidad electromagnética
- Rusia, marca GOST
- Taiwán, marca BSMI
- Japón, marca VCCI

IV. Restricción de sustancias peligrosas (RoHS) de China

De conformidad con las leyes de China (Administración del control de la contaminación causada por productos de información electrónicos), la siguiente sección indica el nombre y la cantidad de materiales tóxicos y/o peligrosos que puede contener este producto.

Nombre del Componente	Sustancias y elementos tóxicos o peligrosos					
	Plomo (Pb)	Mercurio (Hg)	Cadmio (Cd)	Cromo hexavalente (Cr6+)	Bifenilos polibromados (PBB)	Éteres difenil polibromados (PBDE)
Piezas de plástico	O	O	O	O	O	O
Piezas metálicas	X	O	O	O	O	O
Conjunto de cable y conexión	X	O	O	O	O	O
Panel LCD	X	O	O	O	O	O
Panel de pantalla táctil	X	O	O	O	O	O
PCBA	X	O	O	O	O	O
Software (CD, etc.)	O	O	O	O	O	O

O: Indica que esta sustancia tóxica o peligrosa contenida en todos los materiales homogéneos de este componente se halla por debajo de los límites máximos establecidos en SJ/T11363-2006.

X: Indica que esta sustancia tóxica o peligrosa contenida en al menos uno de los materiales homogéneos de este componente se halla por encima de los límites máximos establecidos en SJ/T11363-2006. En los componentes marcados con una X se han realizado exenciones de conformidad con la directiva RoHS de la UE.

Explicaciones de las marcas

(1). De conformidad con el requisito de SJ/T11364-2006, los productos electrónicos de información están marcados con el siguiente logotipo de control de la contaminación. La utilización de este producto sin que dañe el medio ambiente es de diez años. El producto no registrará fugas ni alteraciones en las condiciones normales de funcionamiento enumeradas a continuación, por lo que la utilización de este producto electrónico de información no ocasionará contaminación grave del medio ambiente, lesiones corporales o daños a la propiedad.

Temperatura de funcionamiento: 0-35 °C/Humedad: 20%-80% (sin condensación).

Temperatura de almacenamiento: -20~60 °C/Humedad: 10%~90% (sin condensación).



(2). Se aconseja y recomienda que se recicle y reutilice este producto de conformidad con la legislación local. El producto no debe tirarse sin más.



V. Especificaciones del adaptador de alimentación

Especificaciones eléctricas:

Entrada: 100-240 V CA, 50-60 Hz

Salida: 12 V CC, mínimo 3 A, fuente de alimentación limitada (LPS)

VI. Especificaciones del monitor

Especificaciones eléctricas:

Entrada: 12 V CC, 3 A

Condiciones de funcionamiento:

Temperatura: 0 °C - 35 °C

Humedad: 20% a 80% (sin condensación)

Altitud: 0 a 3.048 m

Condiciones de almacenamiento:

Temperatura: -20 °C - 50 °C

Humedad: 10% a 90% (sin condensación)

Altitud: 0 a 12.192 m

Capítulo 8: Información sobre garantías

Salvo que se indique lo contrario aquí o en el justificante de compra entregado al Comprador, el Vendedor garantiza al Comprador que el Producto está libre de defectos en los materiales y en la mano de obra. La garantía para los monitores táctiles y sus componentes es de tres años.

El Vendedor no otorga garantía alguna con respecto a la vida útil de los componentes del modelo. Los proveedores del Vendedor pueden, en cualquier momento y ocasionalmente, hacer cambios en los componentes suministrados en forma de Productos o componentes.

El Comprador notificará al Vendedor por escrito lo antes posible (y en ningún caso después de 30 días de la detección) la existencia de defectos en cualquier Producto que estén cubiertos por la garantía mencionada anteriormente; en tal notificación describirá, en detalle y de manera comercialmente razonable, los síntomas asociados con tales defectos y proporcionará al Vendedor la oportunidad de inspeccionar tales Productos ya instalados, si es posible. El Vendedor debe recibir la notificación durante el Período de Garantía de dicho producto, a menos que el Vendedor indique lo contrario por escrito. En un plazo de treinta días desde el envío de la notificación, el Comprador embalará, en su caja original o un embalaje equivalente que cumpla la misma función, el Producto supuestamente defectuoso y se lo enviará al Vendedor por cuenta y riesgo del Comprador.

En un plazo razonable después de la recepción del Producto supuestamente defectuoso y de la verificación por parte del Vendedor de que el Producto no cumple la garantía mencionada anteriormente, el Vendedor corregirá el defecto a su discreción mediante: (i) la modificación o reparación del Producto, o bien (ii) la sustitución del Producto. Tal modificación, reparación o sustitución, así como el reenvío del Producto, con seguro mínimo, al Comprador correrán por cuenta del Vendedor. El Comprador asume el riesgo de pérdida o daño durante el transporte y, por ende, puede asegurar el Producto. El Comprador reembolsará al Vendedor los gastos de transporte incurridos por la devolución del Producto si el Vendedor no encuentra defectos en éste. La modificación o la reparación de los Productos puede, a discreción del Vendedor, llevarse a cabo en las instalaciones del Vendedor o en las del Comprador. Si el Vendedor no puede modificar, reparar o sustituir un Producto para cumplir con la garantía mencionada anteriormente, el Vendedor podrá, a su discreción, rembolsar al Comprador o ingresar en la cuenta del Comprador el importe del precio de compra del Producto, menos la depreciación calculada sobre una estimación de línea recta durante el Período de Garantía establecido por el Vendedor.

Estos recursos serán los únicos recursos del comprador por incumplimiento de la garantía. Salvo la garantía expresa mencionada anteriormente, el Vendedor no otorga otras garantías, expresas o implícitas, por ley u otro medio, con respecto a los productos, su adecuación a una finalidad concreta, calidad, comerciabilidad, no vulneración o cualquier otra condición. Ningún empleado del Vendedor ni ninguna otra parte tiene autorización para otorgar garantía alguna sobre los bienes, diferente de la presentada aquí. La responsabilidad del Vendedor en virtud de la garantía se limitará al reembolso del precio de compra del producto. El Vendedor no será responsable en ningún caso del coste de la adquisición o instalación de bienes de sustitución por parte del Comprador ni de ningún daño especial, consecuente, indirecto o fortuito.

El Comprador asume el riesgo y acuerda indemnizar y exonerar al Vendedor de toda responsabilidad relacionada con (i) la evaluación de la adecuación, al uso previsto por el Comprador, de los Productos y de cualquier diseño o dibujo del sistema, y (ii) la determinación de la conformidad del uso de los Productos por parte del Comprador con las leyes, reglamentos, códigos y normas pertinentes. El Comprador asume y acepta la plena responsabilidad por cualquier garantía y demás reclamaciones relacionadas con, o derivadas de, los productos del Comprador, los cuales incluyan o incorporen Productos o componentes fabricados o suministrados por el Vendedor. El Comprador es el único responsable de todas y cada una de las declaraciones y garantías con respecto a los Productos realizadas o autorizadas por el Comprador. El Comprador indemnizará y exonerará al Vendedor de toda responsabilidad, reclamación, pérdida, coste o gasto (lo que incluye los honorarios razonables de los abogados) atribuible a los productos del Comprador o a las declaraciones o las garantías relacionadas con éstos.

Índice alfabético

Advertencias, 3

Ajuste disponible

- Auto Adjust (Auto ajuste), 21
- Brightness (Brillo), 20
- Clock (Reloj), 21
- Color Temperature (Temperatura de color), 21
- Contrast (Contraste), 20
- H-position (Posición H), 20, 21
- Input Video (Entrada de vídeo), 21
- OSD Language (Idioma de OSD), 21
- OSD Timeout (Tiempo de desactivación de OSD), 21
- Phase (Fase), 21
- Recall Defaults (Recuperar parámetros predeterminados), 21
- Sharpness (Nitidez), 21
- Volume (Volumen), 21
- V-position (Posición V), 20, 21

Almacenamiento, 5

Altavoces, 22

Altavoces internos, 22

Altitud, 5

Asistencia técnica, 23

Auriculares, 22

Aviso legal, 2

Ayuda en línea, 23

Bloqueos, 22

- OSD y encendido, 22

Botones de OSD, 20

Cable de alimentación con conexión a tierra, 24

Calibración, 19

Certificaciones de agencias, 27

Clasificación, 5

Condiciones ambientales, 5

Conexiones, 14

Cuidado y manejo, 24

Descripción del producto, 12

Desembalaje, 13

Especificaciones del adaptador de alimentación, 29

Especificaciones del monitor, 29

Explicaciones de las marcas, 28

Fuera de rango, 23

Funcionamiento, 5

Información acerca de emisiones e inmunidad, 26

Información de montaje, 17

Información sobre garantías, 30

Inmunidad electromagnética, 7

Instalación de los controladores de software, 15

LED de estado de encendido, 19

Limpieza, 24

Marcas comerciales, 2

Modo de funcionamiento, 5

Montaje de la peana, 18

Montaje VESA posterior, 17

Normas y clasificaciones europeas, 6

OSD, 20

Panel de conectores e interfaces, 13

Problemas, 23

- Fuera de rango, 23

Protección contra penetración, 5

RAEE, 25

Resolución nativa, 19

Restricción de sustancias peligrosas (RoHS) de China, 28

Tapa de los cables, 14

TouchTools, 2, 13, 15

Transporte, 5

Ventilación, 24

Vídeo, 19

Visualización en pantalla, 20

Visite nuestro sitio web

www.elotouch.com

Obtenga lo último en...

- Información del producto
- Especificaciones
- Próximos eventos
- Notas de prensa
- Controladores de software

Póngase en contacto con nosotros

Para obtener más información acerca de la gran variedad de soluciones táctiles de Elo, visite nuestro sitio web, www.elotouch.com, o simplemente llame a nuestra oficina más cercana:

América del Norte
Elo Touch Solutions
1033 McCarthy Blvd
Milpitas, CA 95035

Tel. (800) ELO-TOUCH
Tel. + 1 408 597 8000
Fax +1 408 597 8050
customerservice@elotouch.com

Europa
Tel. +32 (0) 16 70 45 00
Fax +32 (0) 16 70 45 49
elosales@elotouch.com

Asia-Pacífico
Tel. +86 (21) 3329 1385
Fax +86 (21) 3329 1400
www.elotouch.com.cn

América Latina
Tel. 786-923-0251
Fax 305-931-0124
www.elotouch.com